

Lスライドタイプ

シングルプレート

コンビネーション

センサスタンド

フレキシブル

技術資料

CCDカメラ用
LED照明用

レーザーセンサ用

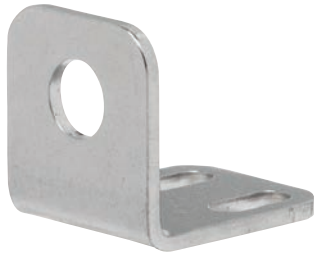
光電センサ用

反射板用

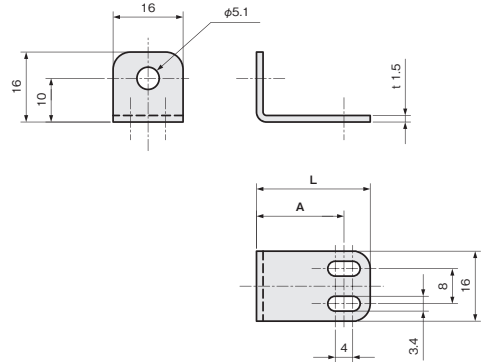
フォトマイクロセンサ用

光ファイバセンサ用

近接センサ用



単位：mm



材質／表面処理
ステンレスSUS304
鉄 SPCC／カチオン電着塗装：黒

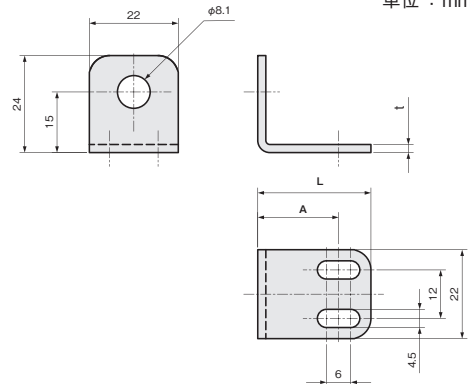
M5用 板厚：t 1.5

A	L	重量 (g)	SUS304	
			品番	価格(円)
20	26	9	FS05LA020-S	330
30	36	11	FS05LA030-S	360
40	46	13	FS05LA040-S	360

M8用 SUS304 板厚：t 2.0、SPCC 板厚：t 2.3

単位：mm

A	L	重量 (g)	品番	価格(円)	
			□：材質記号 SUS[S]、SPCC[Z]	SUS304	SPCC
20	28	16	FS08LA020-S	400	—
30	38	20	FS08LA030-□	400	400
40	48	23	FS08LA040-□	410	400
50	58	27	FS08LA050-S	420	—



対応センササイズ

M5

M8

M12

M18

M30

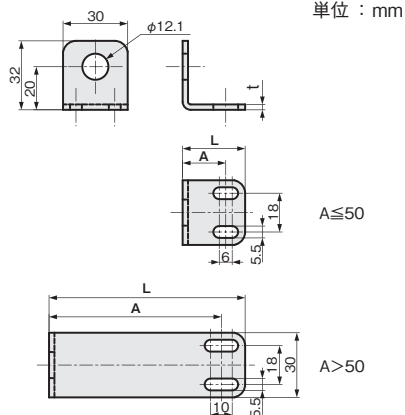
φ3

φ5.4

φ8

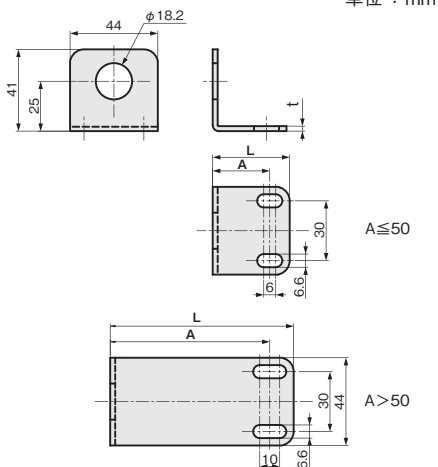
M12用 SUS304 板厚：t2.5、SPCC 板厚：t2.6

A	L	重量 (g)	品番	価格(円)	
			□ :材質記号 SUS[S], SPCC[Z]	SUS304	SPCC
20	29	29	FS12LA020-S	480	—
30	39	35	FS12LA030-□	510	450
40	49	40	FS12LA040-□	520	450
50	59	46	FS12LA050-S	540	—
60	71	52	FS12LA060-S	550	—
70	81	58	FS12LA070-S	570	—
80	91	64	FS12LA080-S	590	—



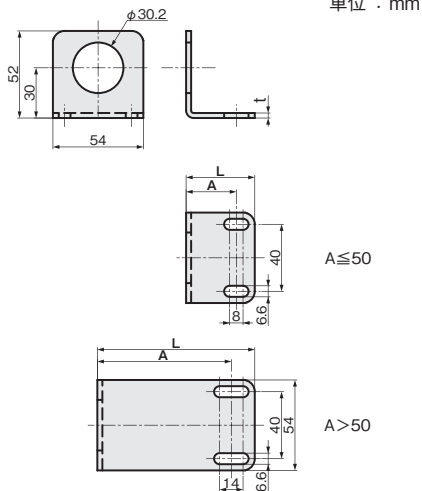
M18用 SUS304 板厚：t2.5、SPCC 板厚：t2.6

A	L	重量 (g)	品番	価格(円)	
			□ :材質記号 SUS[S], SPCC[Z]	SUS304	SPCC
20	30	49	FS18LA020-S	540	—
30	40	58	FS18LA030-□	570	480
40	50	66	FS18LA040-□	590	480
50	60	75	FS18LA050-S	600	—
60	72	84	FS18LA060-S	650	—
70	82	92	FS18LA070-S	670	—
80	92	101	FS18LA080-S	710	—



M30用 SUS304 板厚：t3.0、SPHC 板厚：t3.2

A	L	重量 (g)	品番	価格(円)	
			□ :材質記号 SUS[S], SPCC[Z]	SUS304	SPCC
30	41	98	FS30LA030-S	700	—
40	51	113	FS30LA040-□	730	590
50	61	124	FS30LA050-S	770	—
60	74	140	FS30LA060-S	830	—
70	84	153	FS30LA070-S	850	—
80	94	164	FS30LA080-S	900	—



シングルプレート

コンビネーション

センサスタンド

フレキシブル

技術資料

CCDカメラ用
LED照明用

レーザーセンサ用

光電センサ用

反射板用

フォトマイクロセンサ用

光ファイバセンサ用

近接センサ用

対応センササイズ

M5

M8

M12

M18

M30

φ3

φ5.4

φ8