

Z型 Hタイプ

シングルプレート

コンビネーション

センサスタンド

フレキシブル

技術資料

CCDカメラ用
LED照明用

レーザーセンサ用

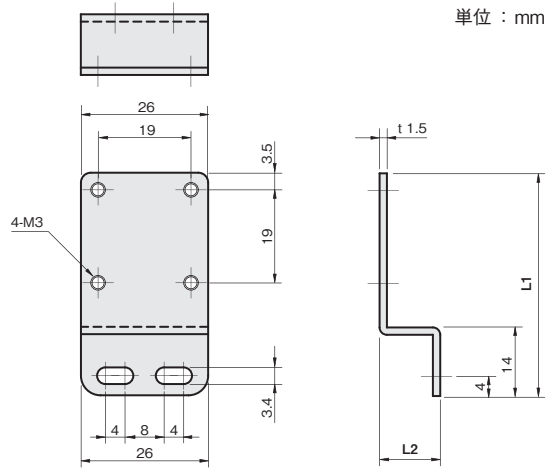
光電センサ用

反射板用

フォトマイクロセンサ用

光ファイバセンサ用

近接センサ用



単位：mm

板厚：t 1.5

材質	付属品
ステンレス SUS304	センサ取付用ビス： セムスビス (SUSXM7) M3×6L…2本 セムスビス (SUSXM7) M3×10L…2本

基準寸法A*												寸法		重量 (g)	SUS304	
1		2		3		4		5		6		L1	L2		品番	価格(円)
A1	A2	A1	A2	A1	A2	A1	A2	A1	A2	A1	A2					
51.8	15.9	38	25	51	19.4	28.5	15.9	28.5	25	28.5	19.4	45.5	12.4	18	FSPAZH038-25S	630
56.8	15.9	43	25	56	19.4	33.5	15.9	33.5	25	33.5	19.4	50.5	12.4	20	FSPAZH043-25S	630
61.8	15.9	48	25	61	19.4	38.5	15.9	38.5	25	38.5	19.4	55.5	12.4	22	FSPAZH048-25S	640
51.8	20.9	38	30	51	24.4	28.5	20.9	28.5	30	28.5	24.4	45.5	17.4	20	FSPAZH038-30S	630
51.8	25.9	38	35	51	29.4	28.5	25.9	28.5	35	28.5	29.4	45.5	22.4	22	FSPAZH038-35S	640

※ 基準寸法A①～⑥は、センサの種類および取付方向により異なります。下記「取付パターン」にてご確認ください。

取付パターン A1：光軸までの距離(参考値) A2：取付面より光軸までの距離(参考値)

タテ向きの取付	① OMRON社 EE-SX670	② OMRON社 EE-SX671	③ OMRON社 EE-SX672 Panasonic社 PM-T65
	使用ビス：セムスビス M3×10L	使用ビス：セムスビス M3×10L	使用ビス：セムスビス M3×6L
ヨコ向きの取付	④ OMRON社 EE-SX670	⑤ OMRON社 EE-SX671	⑥ OMRON社 EE-SX672 Panasonic社 PM-T65
	使用ビス：セムスビス M3×10L	使用ビス：セムスビス M3×10L	使用ビス：セムスビス M3×6L