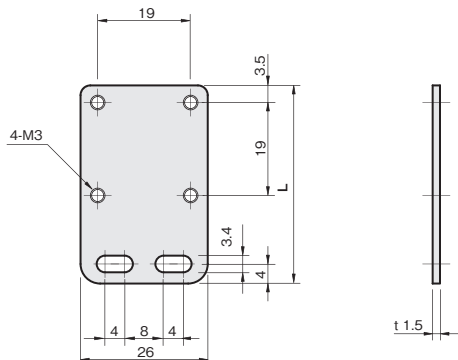


# ストレート Hタイプ

単位：mm



板厚：t 1.5

| 材質           | 付属品  |
|--------------|--|
| ステンレス SUS304 | センサ取付用ビス：<br>セムスビス (SUSXM7) M3×6L…2本<br>セムスビス (SUSXM7) M3×10L…2本 |

| 基準寸法A* |    |    |      |      |      | 寸法 L | 重量 (g) | SUS304      |       |
|--------|----|----|------|------|------|------|--------|-------------|-------|
| 1      | 2  | 3  | 4    | 5    | 6    |      |        | 品番          | 価格(円) |
| 46.8   | 33 | 46 | 23.5 | 23.5 | 23.5 | 40.5 | 14     | FSPASH033-S | 520   |
| 51.8   | 38 | 51 | 28.5 | 28.5 | 28.5 | 45.5 | 16     | FSPASH038-S | 520   |
| 56.8   | 43 | 56 | 33.5 | 33.5 | 33.5 | 50.5 | 18     | FSPASH043-S | 530   |

\* 基準寸法A[1]～[6]は、センサの種類および取付方向により異なります。下記 **取付パターン**にてご確認ください。

**取付パターン** A：光軸までの距離(参考値)

|         | 1 OMRON社 EE-SX670 | 2 OMRON社 EE-SX671 | 3 OMRON社 EE-SX672<br>Panasonic社 PM-T65 |
|---------|-------------------|-------------------|--|
| タテ向きの取付 |                   |                   |  |
|         | 使用ビス：セムスビス M3×10L | 使用ビス：セムスビス M3×10L | 使用ビス：セムスビス M3×6L                       |
| ヨコ向きの取付 |                   |                   |  |
|         | 使用ビス：セムスビス M3×10L | 使用ビス：セムスビス M3×10L | 使用ビス：セムスビス M3×6L                       |

シングルプレート

コンビネーション

センサスタンド

フレキシブル

技術資料

CCDカメラ用  
LED照明用

レーザーセンサ用

光電センサ用

反射板用

フォトマイクロセンサ用

光ファイバセンサ用

近接センサ用