

シングルプレート

コンビネーション

センサスタンド

フレキシブル

技術資料

CCDカメラ用
LED照明用

レーザーセンサ用

光電センサ用

反射板用

フォトマイクロセンサ用

光ファイバセンサ用

近接センサ用

対応センササイズ

M3

M4

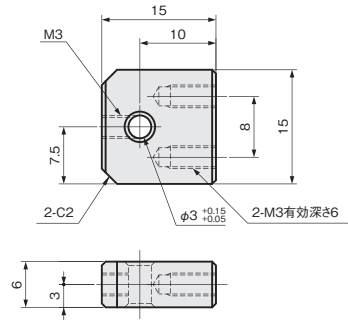
M6

φ3

セットネジタイプ (底面取付)



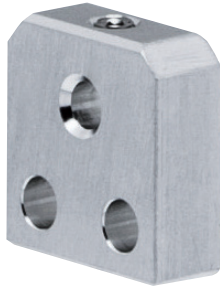
A6063BE		重量
品番	価格(円)	(g)
FS03NS010-A	1,260	4



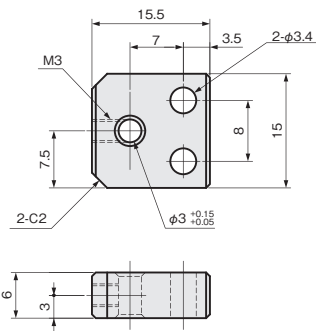
単位：mm

材質	付属品
アルミ A6063BE	六角穴付止めネジ(クボミ先) (SUSXM7) M3×3…1本

セットネジタイプ (並列穴)



A6063BE		重量
品番	価格(円)	(g)
FS03NH007-A	1,180	4



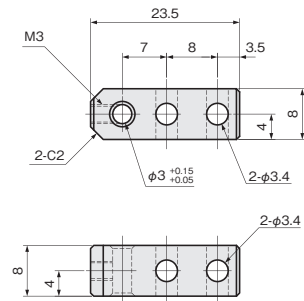
単位：mm

材質	付属品
アルミ A6063BE	六角穴付止めネジ(クボミ先) (SUSXM7) M3×3…1本

セットネジタイプ (直列穴)



A6063BE		重量
品番	価格(円)	(g)
FS03NV007-A	1,290	4



単位：mm

材質	付属品
アルミ A6063BE	六角穴付止めネジ(クボミ先) (SUSXM7) M3×3…1本