

シングルプレート 光ファイバセンサ(円柱型)用

対応センササイズ $\phi 3$

当日出荷
受付 16時

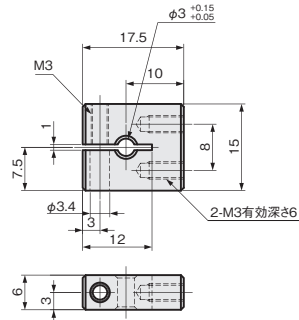
RoHS
10物質

CAD
2D

CAD
3D

光ファイバセンサを取り付けるためのブラケットです。
ボルトで締め付けて固定出来ます。

スリットタイプ (底面取付)

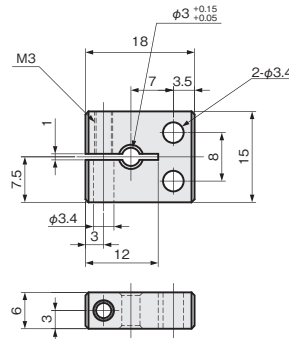


単位：mm

A6063BE		重量 (g)
品番	価格(円)	
FS03CS010-A	1,390	5

材質	付属品
アルミ A6063BE	六角穴付ボルト (SUSXM7) M3×12…1本

スリットタイプ (並列穴)

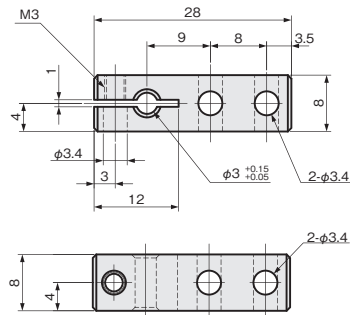


単位：mm

A6063BE		重量 (g)
品番	価格(円)	
FS03CH007-A	1,300	5

材質	付属品
アルミ A6063BE	六角穴付ボルト (SUSXM7) M3×12…1本

スリットタイプ (直列穴)



単位：mm

A6063BE		重量 (g)
品番	価格(円)	
FS03CV009-A	1,340	5

材質	付属品
アルミ A6063BE	六角穴付ボルト (SUSXM7) M3×8…1本

シングルプレート

コンビネーション

センサスタンド

フレキシブル

技術資料

CCDカメラ用
LED照明用

レーザーセンサ用

光電センサ用

反射板用

フォトマイクロセンサ用

光ファイバセンサ用

近接センサ用

対応センササイズ

M3

M4

M6

$\phi 3$