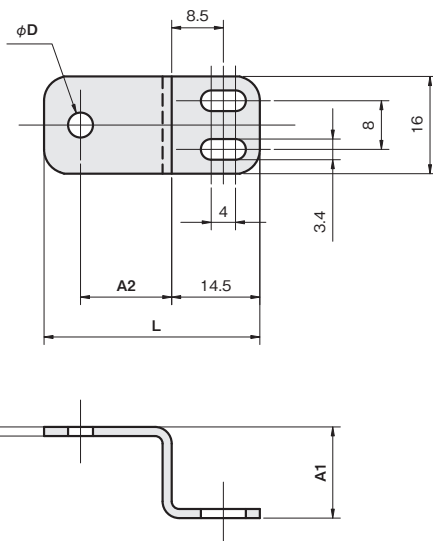


Zタイプ

IQコード **030406**

単位 : mm



板厚 : t 1.5

材質
ステンレス SUS304

φD	A1	A2	L	重量 (g)	SUS304	
					品番	価格(円)
3.1 (M3用)	15	15	34.5	8	FS03ZT015-15S	390
	15	25	44.5	10	FS03ZT015-25S	400
	15	35	54.5	12	FS03ZT015-35S	410
4.1 (M4用)	15	15	35.5	8	FS04ZT015-15S	390
	15	25	45.5	10	FS04ZT015-25S	390
	15	35	55.5	12	FS04ZT015-35S	400
6.1 (M6用)	15	15	35.5	8	FS06ZT015-15S	390
	15	25	45.5	10	FS06ZT015-25S	390
	15	35	55.5	12	FS06ZT015-35S	400

シングルプレート

コンビネーション

センサスタンド

フレキシブル

技術資料

CCDカメラ用
LED照明用

レーザーセンサ用

光電センサ用

反射板用

フォトマイクロセンサ用

光ファイバセンサ用

近接センサ用

対応センササイズ

M3

M4

M6

φ3