

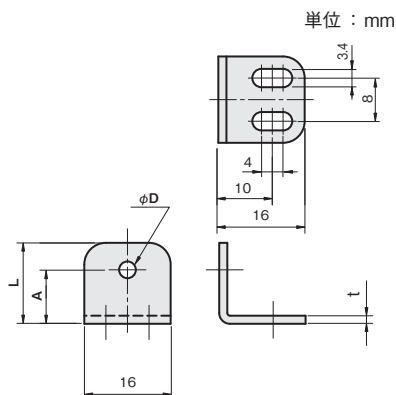
Lタイプ

IQコード **030402**



SUS304 板厚 : t 1.5
SPCC 板厚 : t 2.0

φD	A	L	重量 (g)	品番	価格(円)	
				□ : 材質記号 SUS[S]、SPCC[Z]	SUS304	SPCC
3.1 (M3用)	10	15	8	FS03LT010-□	310	290
	15	20	9	FS03LT015-□	320	290
	20	25	11	FS03LT020-□	320	290
	25	30	12	FS03LT025-S	330	—
	30	35	13	FS03LT030-S	330	—



材質 / 表面処理
ステンレス SUS304
鉄 SPCC / カチオン電着塗装: 黒

シングルプレート

コンビネーション

センサスタンド

フレキシブル

技術資料

CCDカメラ用
LED照明用

レーザーセンサ用

光電センサ用

反射板用

フォトマイクロセンサ用

光ファイバセンサ用

近接センサ用

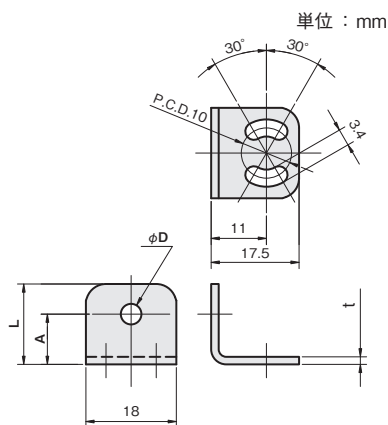
L旋回タイプ

IQコード **030403**



SUS304 板厚 : t 1.5
SPCC 板厚 : t 2.0

φD	A	L	重量 (g)	品番	価格(円)	
				□ : 材質記号 SUS[S]、SPCC[Z]	SUS304	SPCC
4.1 (M4用)	10	16	8	FS04LB010-□	320	290
	15	21	9	FS04LB015-□	320	290
	20	26	10	FS04LB020-□	330	310
	25	31	12	FS04LB025-S	330	—
	30	36	13	FS04LB030-S	330	—
	35	41	14	FS04LB035-S	340	—
	40	46	16	FS04LB040-S	340	—
6.1 (M6用)	10	16	7	FS06LB010-□	320	290
	15	21	9	FS06LB015-□	320	290
	20	26	10	FS06LB020-□	330	310
	25	31	11	FS06LB025-S	330	—
	30	36	13	FS06LB030-S	330	—
	35	41	14	FS06LB035-S	340	—
40	46	15	FS06LB040-S	340	—	



材質 / 表面処理
ステンレス SUS304
鉄 SPCC / カチオン電着塗装: 黒

対応センササイズ

M3

M4

M6

φ3