

シングルプレート 光ファイバセンサ(ネジ型)用

対応センササイズ M3 M4 M6

当日出荷
受付16時

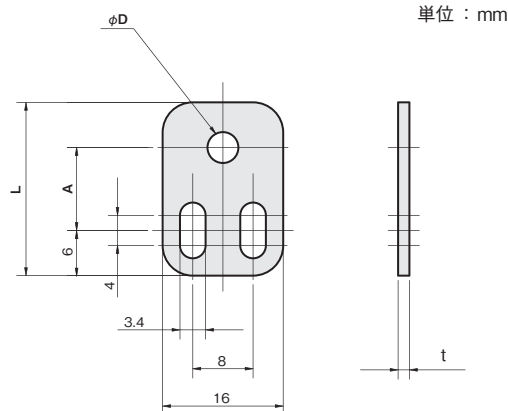
RoHS
10物質

CAD
2D

CAD
3D

光ファイバセンサを取り付けるためのブラケットです。
省スペースでの設置が可能です。

ストレートタイプ



SUS304 板厚 : t 1.5

SPCC 板厚 : t 2.0

材質 / 表面処理	
ステンレス	SUS304
鉄	SPCC / カチオン電着塗装:黒

φD	A	L	重量 (g)	品番	価格(円)	
				□ : 材質記号 SUS[S], SPCC[Z]	SUS304	SPCC
3.1 (M3用)	10	21	5	FS03ST010-□	290	260
	15	26	6	FS03ST015-□	290	270
	20	31	7	FS03ST020-□	290	270
	25	36	8	FS03ST025-S	300	—
	30	41	11	FS03ST030-S	300	—
4.1 (M4用)	11	23	5	FS04ST011-□	290	270
	16	28	6	FS04ST016-□	290	270
	21	33	7	FS04ST021-□	290	280
	26	38	8	FS04ST026-S	300	—
	31	43	10	FS04ST031-S	300	—
6.1 (M6用)	36	48	11	FS04ST036-S	300	—
	13	25	5	FS06ST013-□	290	270
	18	30	6	FS06ST018-□	290	270
	23	35	7	FS06ST023-□	300	280
	28	40	9	FS06ST028-S	300	—
33	45	10	FS06ST033-S	300	—	
	38	50	11	FS06ST038-S	300	—

シングルプレート

コンビネーション

センサスタンド

フレキシブル

技術資料

CCDカメラ用
LED照明用

レーザーセンサ用

光電センサ用

反射板用

フォトマイクロセンサ用

光ファイバセンサ用

近接センサ用

対応センササイズ

M3

M4

M6

φ3

センサ
ブラケット