

## シングルプレート 反射板用

対応反射板 OMRON社 E39-R22 等

当日出荷  
受付16時

RoHS  
10物質

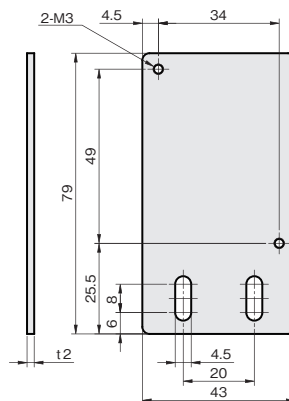
CAD  
2D

CAD  
3D

反射板を取り付けるためのブラケットです。

## ストレートタイプ

単位：mm



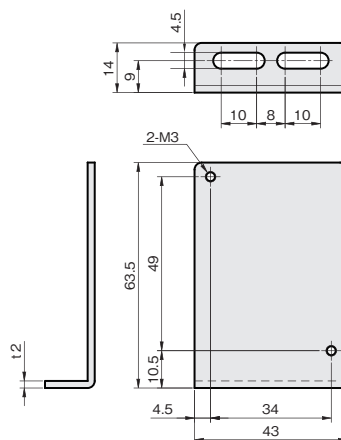
板厚：t 2.0

材質	付属品
ステンレス SUS304	反射板取付用ビス： セムスビス (SUSXM7) M3×6…2本

SUS304		重量 (g)
品番	価格 (円)	
<b>FSRCS040-S</b>	<b>820</b>	51

## Lタイプ

単位：mm



板厚：t 2.0

材質	付属品
ステンレス SUS304	反射板取付用ビス： セムスビス (SUSXM7) M3×6…2本

SUS304		重量 (g)
品番	価格 (円)	
<b>FSRCL035-S</b>	<b>870</b>	47

シングルプレート

コンビネーション

センサスタンド

フレキシブル

技術資料

CCDカメラ用  
LED照明用

レーザーセンサ用

光電センサ用

反射板用

フォトマイクロセンサ用

光ファイバセンサ用

近接センサ用