

シングルプレート 反射板用

対応反射板 OMRON社 E39-R21 等

当日出荷
受付16時

RoHS
10物質

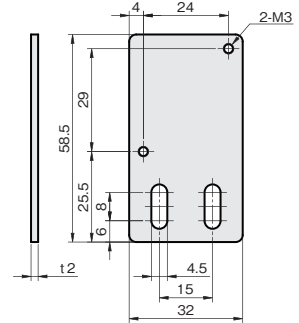
CAD
2D

CAD
3D

反射板を取り付けるためのブラケットです。

ストレートタイプ

単位：mm



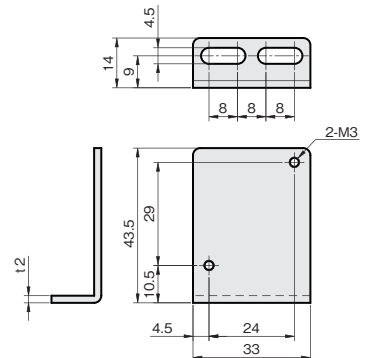
板厚：t 2.0

材質	付属品
ステンレス SUS304	反射板取付用ビス： セムスビス (SUSXM7) M3×6…2本

SUS304		重量 (g)
品番	価格 (円)	
FSRBS030-S	700	28

Lタイプ

単位：mm



板厚：t 2.0

材質	付属品
ステンレス SUS304	反射板取付用ビス： セムスビス (SUSXM7) M3×6…2本

SUS304		重量 (g)
品番	価格 (円)	
FSRBL025-S	760	26