

シングルプレート  
反射板用

当日出荷  
受付16時

RoHS  
10物質

CAD  
2D

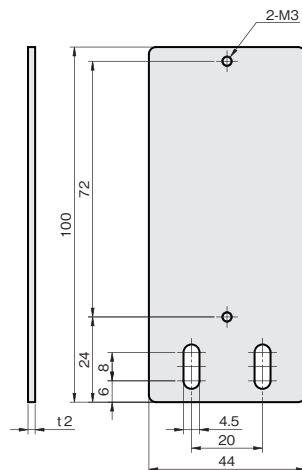
CAD  
3D

対応反射板 OMRON社 E39-RP1 竹中電子社 K-20 等

反射板を取り付けるためのブラケットです。

ストレートタイプ

単位：mm



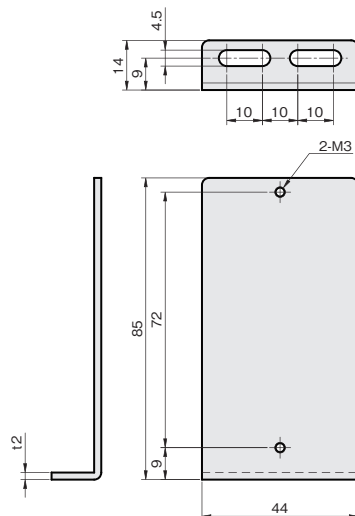
板厚：t 2.0

材質	付属品
ステンレス SUS304	反射板取付用ビス： セムスビス (SUSXM7) M3×8…2本

SUS304		重量 (g)
品番	価格 (円)	
<b>FSRAS050-S</b>	<b>950</b>	66

Lタイプ

単位：mm



板厚：t 2.0

材質	付属品
ステンレス SUS304	反射板取付用ビス： セムスビス (SUSXM7) M3×8…2本

SUS304		重量 (g)
品番	価格 (円)	
<b>FSRAL045-S</b>	<b>1,000</b>	63

シングルプレート

コンビネーション

センサスタンド

フレキシブル

技術資料

CCDカメラ用  
LED照明用

レーザーセンサ用

光電センサ用

反射板用

フォトマイクロセンサ用

光ファイバセンサ用

近接センサ用