

シングルプレート 反射板用

対応反射板 OMRON社 E39-RP1 竹中電子社 K-20 等

当日出荷
受付16時

RoHS
10物質

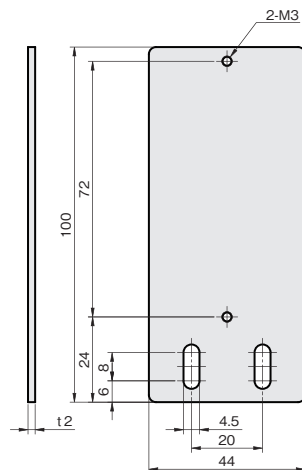
CAD
2D

CAD
3D

反射板を取り付けるためのブラケットです。

ストレートタイプ

単位：mm



板厚：t 2.0

材質	付属品
ステンレス SUS304	反射板取付用ビス： セムスビス (SUSXM7) M3×8…2本

SUS304		重量 (g)
品番	価格 (円)	
FSRAS050-S	950	66

シングルプレート

コンビネーション

センサスタンド

フレキシブル

技術資料

CCDカメラ用
LED照明用

レーザーセンサ用

光電センサ用

反射板用

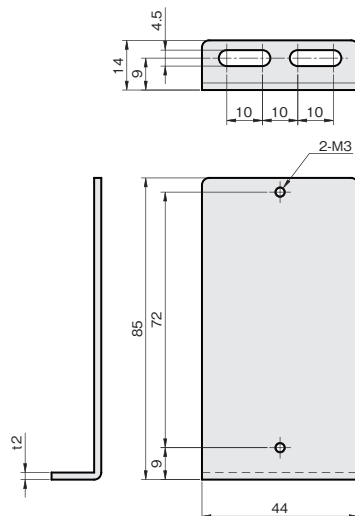
フォトマイクロセンサ用

光ファイバセンサ用

近接センサ用

Lタイプ

単位：mm



板厚：t 2.0

材質	付属品
ステンレス SUS304	反射板取付用ビス： セムスビス (SUSXM7) M3×8…2本

SUS304		重量 (g)
品番	価格 (円)	
FSRAL045-S	1,000	63

センサ
サブ
ラケッ
ト

