

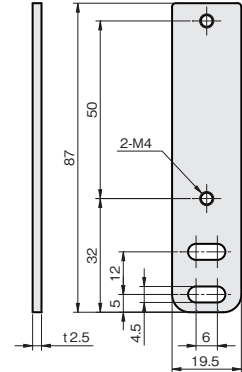
シングルプレート
反射板用対応反射板 OPTEX-FA社 PL20F 等当日出荷
受付16時RoHS2
適合品CAD
2DCAD
3D

反射板を取り付けるためのブラケットです。

ストレートタイプ

IQコード **030331**

単位：mm



板厚：t 2.5

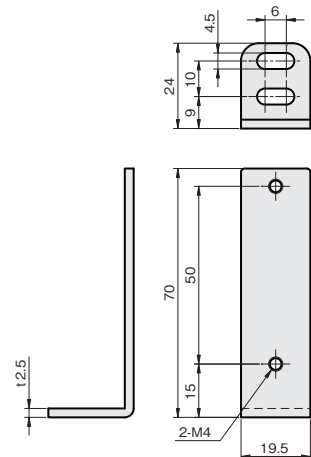
材質	付属品
ステンレス SUS304	反射板取付用ビス： セムスビス (SUSXM7) M4×12…2本

SUS304		重量 (g)
品番	価格 (円)	
FSRFS040-S	610	33

Lタイプ

IQコード **030332**

単位：mm



板厚：t 2.5

材質	付属品
ステンレス SUS304	反射板取付用ビス： セムスビス (SUSXM7) M4×12…2本

SUS304		重量 (g)
品番	価格 (円)	
FSRFL040-S	660	34