

## シングルプレート 反射板用

対応反射板 OMRON社 E39-R4 等

当日出荷  
受付16時

RoHS  
10物質

CAD  
2D

CAD  
3D

反射板を取り付けるためのブラケットです。

## RF-ストレートタイプ

シングルプレート

コンビネーション

センサスタンド

フレキシブル

技術資料

CCDカメラ用  
LED照明用

レーザーセンサ用

光電センサ用

反射板用

フォトマイクロセンサ用

光ファイバセンサ用

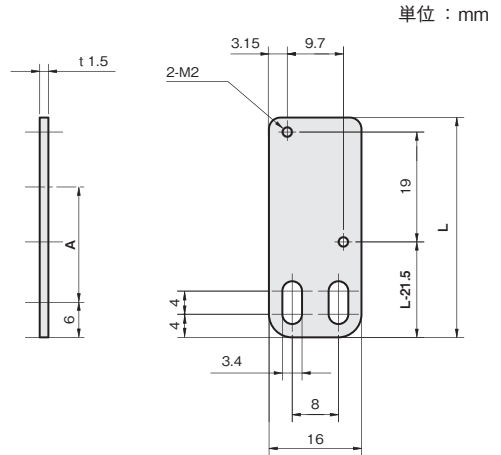
近接センサ用



板厚：t 1.5

材質	付属品
ステンレス SUS304	反射板取付用ビス： ナベビス (SUSXM7) M2×4…2本

A	L	重量 (g)	SUS304	
			品番	価格(円)
20	38	6	FSRFSX020-S	530
30	48	8	FSRFSX030-S	580



A：反射面中心までの距離(参考値)

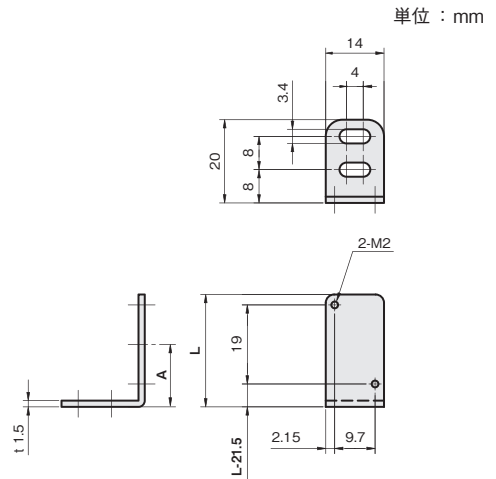
## RF-L型タイプ



板厚：t 1.5

材質	付属品
ステンレス SUS304	反射板取付用ビス： ナベビス (SUSXM7) M2×4…2本

A	L	重量 (g)	SUS304	
			品番	価格(円)
16	28	6	FSRFLX016-S	570
26	38	8	FSRFLX026-S	580



A：反射面中心までの距離(参考値)