

## RD-サイドタイプ

IQコード 030315

シングルプレート

コンビネーション

センサスタンド

フレキシブル

技術資料

CCDカメラ用  
LED照明用

レーザーセンサ用

光電センサ用

反射板用

フォトマイクロセンサ用

光ファイバセンサ用

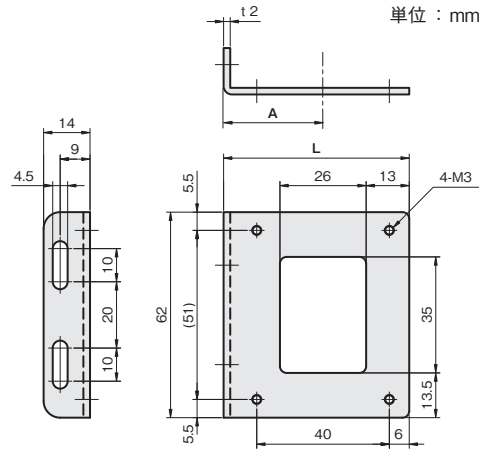
近接センサ用



板厚：t 2.0

材質	付属品
ステンレス SUS304	反射板取付用ビス： セムスビス(SUSXM7)M3×10…2本

A	L	重量 (g)	SUS304	
			品番	価格(円)
30	56	46	FSRDSY030-S	840



A：反射面中心までの距離(参考値)

## RD-Z型タイプ

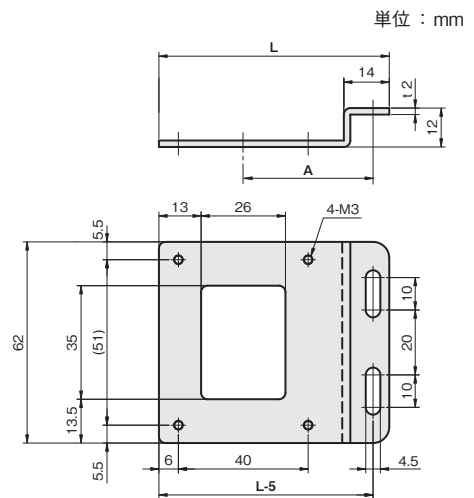
IQコード 030316



板厚：t 2.0

材質	付属品
ステンレス SUS304	反射板取付用ビス： セムスビス(SUSXM7)M3×10…2本

A	L	重量 (g)	SUS304	
			品番	価格(円)
40	71	58	FSRDZX040-S	910



A：反射面中心までの距離(参考値)