

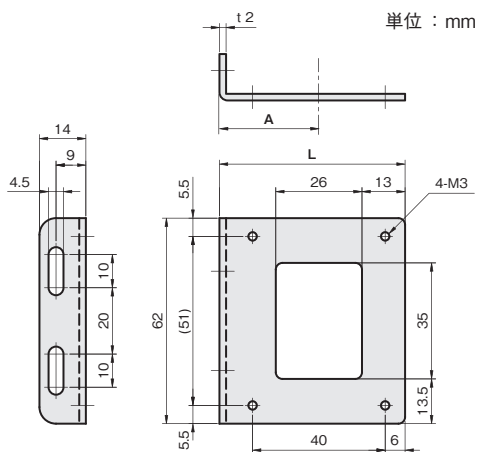
RD-サイドタイプ



板厚 : t 2.0

材質	付属品
ステンレス SUS304	反射板取付用ビス : セムスビス (SUSXM7) M3×10…2本

A	L	重量 (g)	SUS304	
			品番	価格(円)
30	56	46	FSRDSY030-S	960



A : 反射面中心までの距離 (参考値)

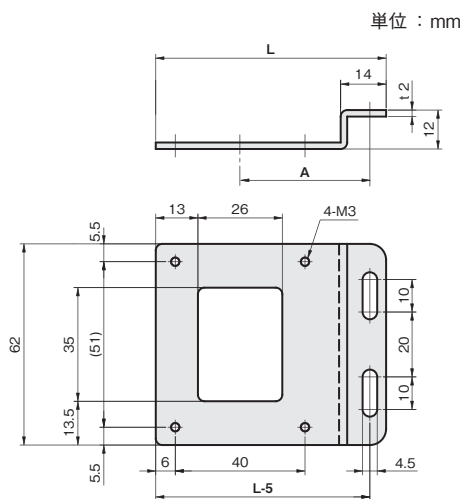
RD-Z型タイプ



板厚 : t 2.0

材質	付属品
ステンレス SUS304	反射板取付用ビス : セムスビス (SUSXM7) M3×10…2本

A	L	重量 (g)	SUS304	
			品番	価格(円)
40	71	58	FSRDZX040-S	1,040



A : 反射面中心までの距離 (参考値)

シングルプレート

コンビネーション

センサスタンド

フレキシブル

技術資料

CCDカメラ用
LED照明用

レーザーセンサ用

光電センサ用

反射板用

フォトマイクロセンサ用

光ファイバセンサ用

近接センサ用