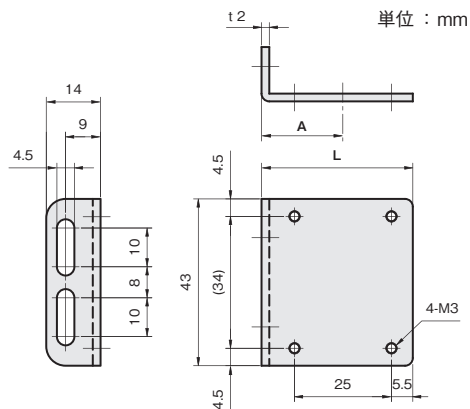


## RC-サイドタイプ



板厚 : t 2.0

材質		付属品		
ステンレス SUS304		反射板取付用ビス : セムスビス (SUSXM7) M3×8…2本		
A	L	重量 (g)	SUS304	
			品番	価格(円)
21	39	30	FSRCSY021-S	750



A : 反射面中心までの距離 (参考値)

シングルプレート

コンビネーション

センサスタンド

フレキシブル

技術資料

CCDカメラ用  
LED照明用

レーザーセンサ用

光電センサ用

反射板用

フォトマイクロセンサ用

光ファイバセンサ用

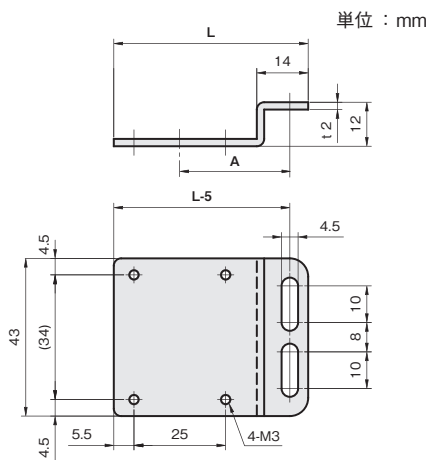
近接センサ用

## RC-Z型タイプ



板厚 : t 2.0

材質		付属品		
ステンレス SUS304		反射板取付用ビス : セムスビス (SUSXM7) M3×8…2本		
A	L	重量 (g)	SUS304	
			品番	価格(円)
29	52	36	FSRCZX029-S	840



A : 反射面中心までの距離 (参考値)