

シングルプレート  
反射板用

対応反射板 Panasonic社 RF-200 等

当日出荷  
受付16時

RoHS2  
適合品

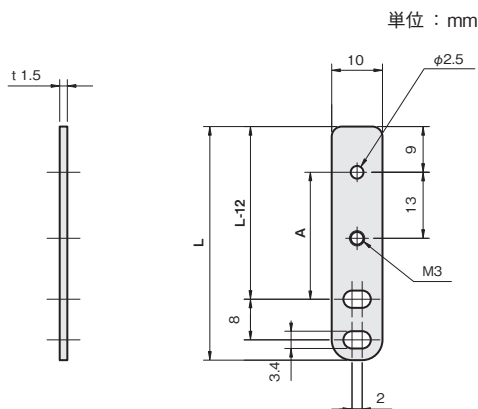
CAD  
2D

CAD  
3D

反射板を取り付けるためのブラケットです。

RA-ストレートタイプ

IQコード 030301



A : 反射面中心までの距離(参考値)

板厚 : t 1.5

材質	付属品
ステンレス SUS304	反射板取付用ビス : セムスビス (SUSXM7) M3×5…1本

A	L	重量 (g)	SUS304	
			品番	価格(円)
25	46	5	FSRASX025-S	400
35	56	6	FSRASX035-S	440

シングルプレート

コンビネーション

センサスタンド

フレキシブル

技術資料

CCDカメラ用  
LED照明用

レーザーセンサ用

光電センサ用

反射板用

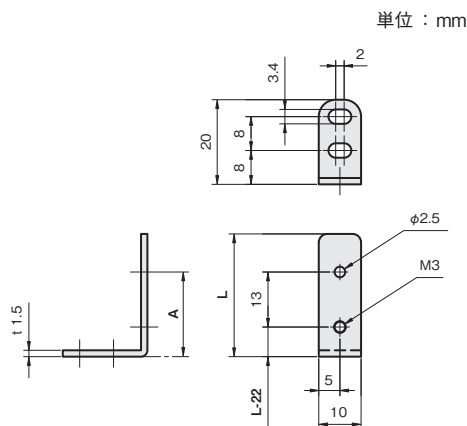
フォトマイクロセンサ用

光ファイバセンサ用

近接センサ用

RA-L型タイプ

IQコード 030302



A : 反射面中心までの距離(参考値)

板厚 : t 1.5

材質	付属品
ステンレス SUS304	反射板取付用ビス : セムスビス (SUSXM7) M3×5…1本

A	L	重量 (g)	SUS304	
			品番	価格(円)
21	30	4	FSRALX021-S	430
31	40	6	FSRALX031-S	480