

シングルプレート
光電センサ用当日出荷
受付16時RoHS
10物質CAD
2DCAD
3D

対応センサ KEYENCE社 PQ シリーズ OMRON社 EE-SPW シリーズ 等

小型の光電センサを取り付けるためのブラケットです。

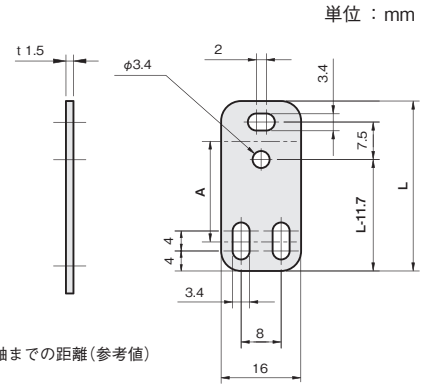
PQ-SXタイプ



板厚 : t 1.5

材質	付属品
ステンレス SUS304	セムスビス (SUSXM7) M3×12…2本 ナット (SUSXM7) M3…2個

A	L	重量 (g)	SUS304	
			品番	価格(円)
20	34	5	FSPQSX020-S	380
25	39	6	FSPQSX025-S	390



A : 光軸までの距離 (参考値)

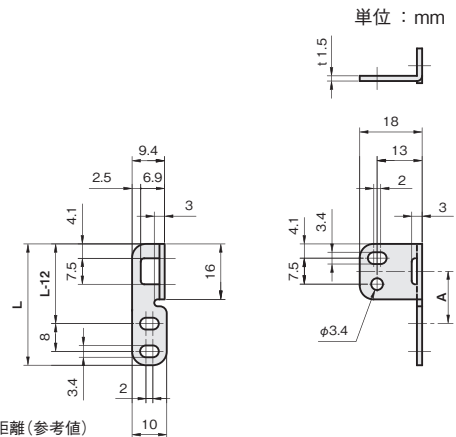
PQ-SYタイプ



板厚 : t 1.5

材質	付属品
ステンレス SUS304	セムスビス (SUSXM7) M3×12…2本 ナット (SUSXM7) M3…2個

A	L	重量 (g)	SUS304	
			品番	価格(円)
15	35	5	FSPQSY015-S	510
20	40	6	FSPQSY020-S	520
25	45	6	FSPQSY025-S	520



A : 光軸までの距離 (参考値)

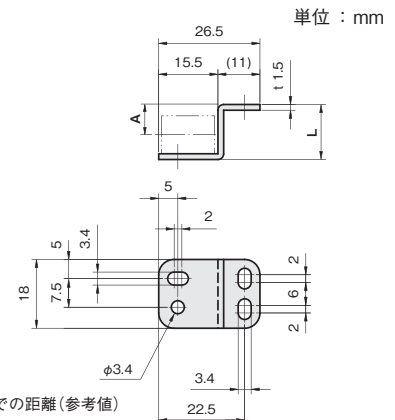
PQ-LWタイプ



板厚 : t 1.5

材質	付属品
ステンレス SUS304	セムスビス (SUSXM7) M3×12…2本 ナット (SUSXM7) M3…2個

A	L	重量 (g)	SUS304	
			品番	価格(円)
10	14.4	7	FSPQLW010-S	520
15	19.4	8	FSPQLW015-S	520
20	24.4	9	FSPQLW020-S	530



A : 光軸までの距離 (参考値)