

シングルプレート
光電センサ用当日出荷
受付16時RoHS2
適合品CAD
2DCAD
3D

対応センサ KEYENCE社 PQ シリーズ OMRON社 EE-SPW シリーズ 等

小型の光電センサを取り付けるためのブラケットです。

PQ-SXタイプ

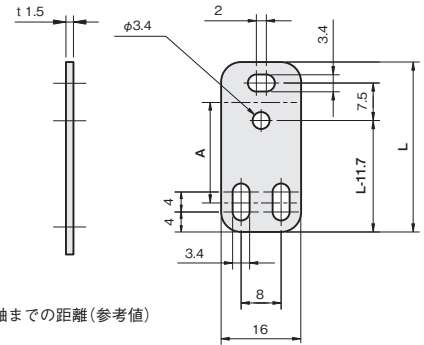
IQコード 030243



板厚：t 1.5

材質	付属品
ステンレス SUS304	セムスビス(SUSXM7) M3×12…2本 ナット(SUSXM7) M3…2個

A	L	重量 (g)	SUS304	
			品番	価格(円)
20	34	5	FSPQSX020-S	330
25	39	6	FSPQSX025-S	340



A：光軸までの距離(参考値)

単位：mm

PQ-SYタイプ

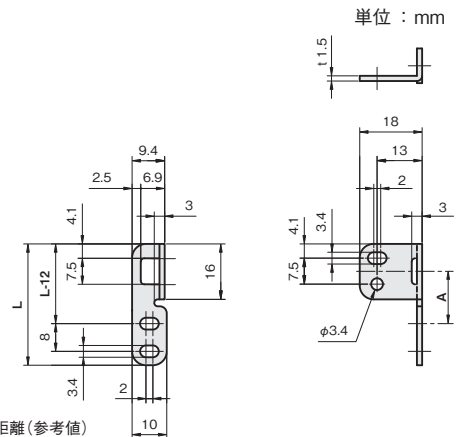
IQコード 030244



板厚：t 1.5

材質	付属品
ステンレス SUS304	セムスビス(SUSXM7) M3×12…2本 ナット(SUSXM7) M3…2個

A	L	重量 (g)	SUS304	
			品番	価格(円)
15	35	5	FSPQSY015-S	440
20	40	6	FSPQSY020-S	450
25	45	6	FSPQSY025-S	450



A：光軸までの距離(参考値)

単位：mm

PQ-LWタイプ

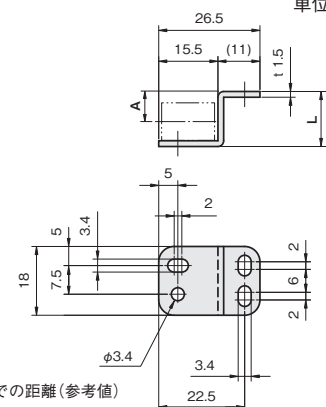
IQコード 030245



板厚：t 1.5

材質	付属品
ステンレス SUS304	セムスビス(SUSXM7) M3×12…2本 ナット(SUSXM7) M3…2個

A	L	重量 (g)	SUS304	
			品番	価格(円)
10	14.4	7	FSPQLW010-S	450
15	19.4	8	FSPQLW015-S	450
20	24.4	9	FSPQLW020-S	460



A：光軸までの距離(参考値)

単位：mm