

## シングルプレート 光電センサ用

対応センサ OMRON社 E3T シリーズ 等

当日出荷  
受付16時

RoHS  
10物質

CAD  
2D

CAD  
3D

センサ  
ブラケット

小型の光電センサを取り付けるためのブラケットです。

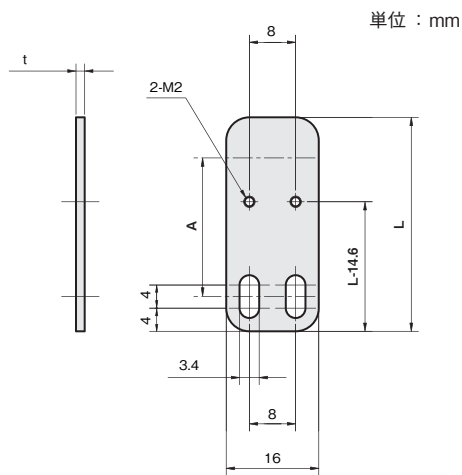
## TF-SXタイプ



SUS304 板厚 : t 1.5  
SPCC 板厚 : t 2.0

材質/表面処理
ステンレス SUS304
鉄 SPCC/カチオン電着塗装:黒

A	L	重量 (g)	品番		価格(円)	
			□ : 材質記号 SUS[S], SPCC[Z]		SUS304	SPCC
25	37	8	FSTFSX025-□		380	330
30	42	10	FSTFSX030-S		380	—



A : 光軸までの距離 (参考値)

シングルプレート

コンビネーション

センサスタンド

フレキシブル

技術資料

CCDカメラ用  
LED照明用

レーザーセンサ用

光電センサ用

反射板用

フォトマイクロセンサ用

光ファイバセンサ用

近接センサ用

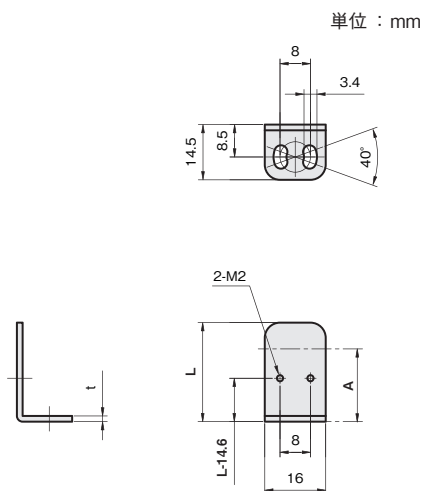
## TF-LXタイプ



SUS304 板厚 : t 1.5  
SPCC 板厚 : t 2.0

材質/表面処理
ステンレス SUS304
鉄 SPCC/カチオン電着塗装:黒

A	L	重量 (g)	品番		価格(円)	
			□ : 材質記号 SUS[S], SPCC[Z]		SUS304	SPCC
20	26	8	FSTFLX020-□		530	490
25	31	10	FSTFLX025-S		530	—
30	36	11	FSTFLX030-S		530	—



A : 光軸までの距離 (参考値)