

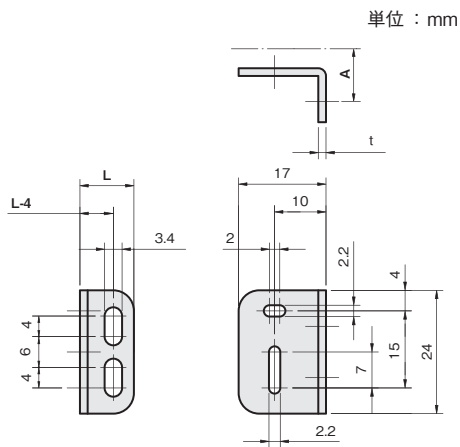
## TS-SWタイプ



SUS304 板厚 : t 1.5  
SPCC 板厚 : t 2.0

材質/表面処理
ステンレス SUS304
鉄 SPCC/カチオン電着塗装:黒

A	L	重量 (g)	品番	価格(円)	
			□:材質記号 SUS[S], SPCC[Z]	SUS304	SPCC
10	105	8	FSTSSW010-□	350	320
15	15.5	10	FSTSSW015-□	350	320
20	20.5	11	FSTSSW020-S	360	—



A : 光軸までの距離(参考値)

シングルプレート

コンビネーション

センサスタンド

フレキシブル

技術資料

CCDカメラ用  
LED照明用

レーザーセンサ用

光電センサ用

反射板用

フォトマイクロセンサ用

光ファイバセンサ用

近接センサ用

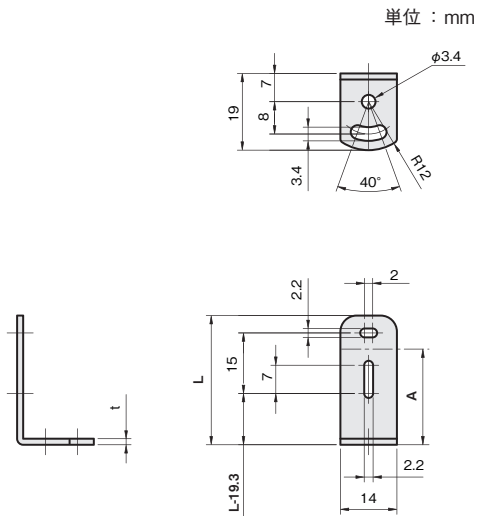
## TS-LXタイプ



SUS304 板厚 : t 1.5  
SPCC 板厚 : t 2.0

材質/表面処理
ステンレス SUS304
鉄 SPCC/カチオン電着塗装:黒

A	L	重量 (g)	品番	価格(円)	
			□:材質記号 SUS[S], SPCC[Z]	SUS304	SPCC
25	32	10	FSTSLX025-□	350	320
30	37	11	FSTSLX030-□	350	320
35	42	11	FSTSLX035-S	350	—
40	47	12	FSTSLX040-S	360	—



A : 光軸までの距離(参考値)