

シングルプレート
光電センサ用当日出荷
受付16時RoHS2
適合品CAD
2DCAD
3D対応センサ OMRON社 E3T シリーズ Panasonic社 EX-10 シリーズ
竹中電子社 UM シリーズ、UM2 シリーズ 等

小型の光電センサを取り付けるためのブラケットです。

シングルプレート

コンビネーション

センサスタンド

フレキシブル

技術資料

CCDカメラ用
LED照明用

レーザーセンサ用

光電センサ用

反射板用

フォトマイクロセンサ用

光ファイバセンサ用

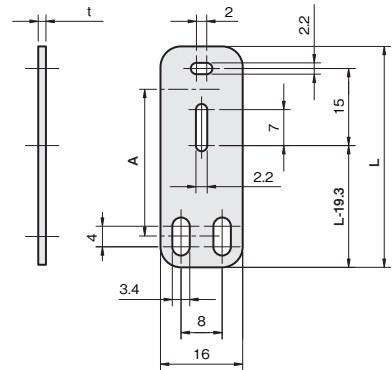
近接センサ用

TS-SXタイプ

IQコード 030236



単位：mm



A：光軸までの距離(参考値)

SUS304 板厚：t 1.5
SPCC 板厚：t 2.0

材質/表面処理	
ステンレス SUS304	
鉄 SPCC/カチオン電着塗装:黒	

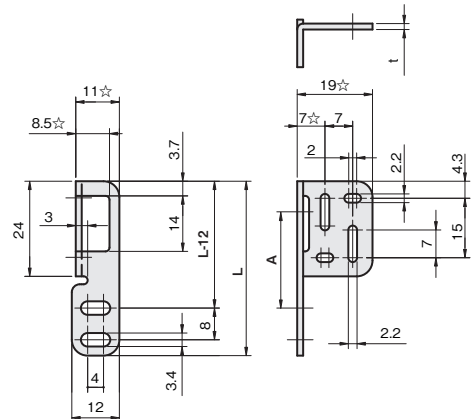
A	L	重量 (g)	品番	価格(円)	
			□:材質記号 SUS[S], SPCC[Z]	SUS304	SPCC
30	43	10	FSTSSX030-□	280	250
35	48	11	FSTSSX035-□	280	250
40	53	12	FSTSSX040-S	280	—
50	63	14	FSTSSX050-S	290	—

TS-SYタイプ

IQコード 030237



単位：mm

☆付数値は材質がSPCCの場合、+0.5mm増となります。
A：光軸までの距離(参考値)SUS304 板厚：t 1.5
SPCC 板厚：t 2.0

材質/表面処理	
ステンレス SUS304	
鉄 SPCC/カチオン電着塗装:黒	

A	L	重量 (g)	品番	価格(円)	
			□:材質記号 SUS[S], SPCC[Z]	SUS304	SPCC
25	44	10	FSTSSY025-□	410	390
30	49	11	FSTSSY030-□	410	390
35	54	12	FSTSSY035-S	410	—
40	59	12	FSTSSY040-S	420	—
50	69	15	FSTSSY050-S	420	—