

シングルプレート

コンビネーション

センサスタンド

フレキシブル

技術資料

CCDカメラ用
LED照明用

レーザーセンサ用

光電センサ用

反射板用

フォトマイクロセンサ用

光ファイバセンサ用

近接センサ用

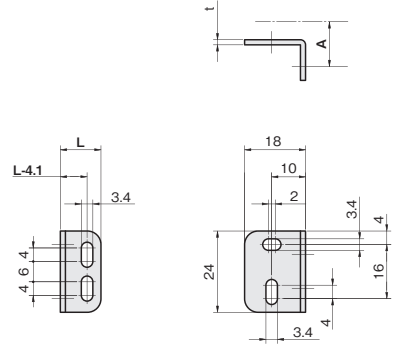
E2-SWタイプ

SUS304 板厚 : t 1.5
SPCC 板厚 : t 2.0

| 材質/表面処理 | 付属品 |
|-----------------------|---|
| ステンレス SUS304 | センサ取付用ビス : セムスビス (SUSXM7) M3×14…2本 ナット (SUSXM7) M3…2個 |
| 鉄 SPCC /カチオン電着塗装:黒 | センサ取付用ビス : セムスビス (三価クロメート黒) M3×14…2本 ナット (三価クロメート黒) M3…2個 |

| A | L | 重量 (g) | 品番 | | 価格(円) | |
|----|----|-----------|-----------------------------|--------|-------|--|
| | | | □ : 材質記号 SUS[S], SPCC[Z] | SUS304 | SPCC | |
| 12 | 12 | 8 | FSE2SW012-□ | 380 | 350 | |
| 15 | 15 | 10 | FSE2SW015-□ | 390 | 360 | |
| 20 | 20 | 11 | FSE2SW020-S | 400 | — | |

単位 : mm



A : 光軸までの距離 (参考値)

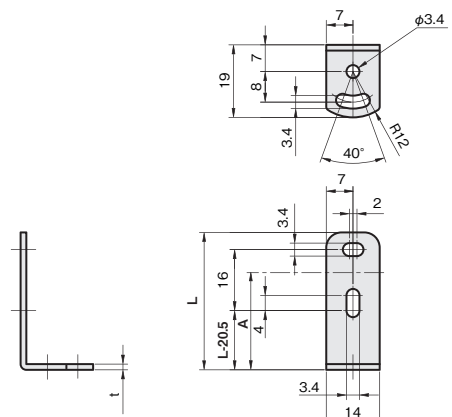
E2-LXタイプ

SUS304 板厚 : t 1.5
SPCC 板厚 : t 2.0

| 材質/表面処理 | 付属品 |
|-----------------------|---|
| ステンレス SUS304 | センサ取付用ビス : セムスビス (SUSXM7) M3×14…2本 ナット (SUSXM7) M3…2個 |
| 鉄 SPCC /カチオン電着塗装:黒 | センサ取付用ビス : セムスビス (三価クロメート黒) M3×14…2本 ナット (三価クロメート黒) M3…2個 |

| A | L | 重量 (g) | 品番 | | 価格(円) | |
|----|----|-----------|-----------------------------|--------|-------|--|
| | | | □ : 材質記号 SUS[S], SPCC[Z] | SUS304 | SPCC | |
| 25 | 36 | 10 | FSE2LX025-□ | 390 | 360 | |
| 30 | 41 | 11 | FSE2LX030-S | 390 | — | |

単位 : mm



A : 光軸までの距離 (参考値)