

シングルプレート 光電センサ用

当日出荷
受付16時

RoHS
10物質

CAD
2D

CAD
3D

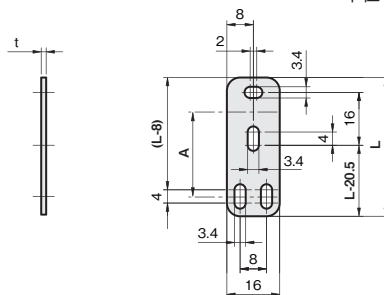
対応センサ Panasonic社 EX-20 シリーズ 竹中電子社 UM シリーズ 等

小型の光電センサを取り付けるためのブラケットです。

E2-SXタイプ



単位：mm



SUS304 板厚：t 1.5
SPCC 板厚：t 2.0

材質／表面処理	付属品
ステンレス SUS304	センサ取付用ビス： セムスピス (SUSXM7) M3×14…2本 ナット (SUSXM7) M3…2個
鉄 SPCC ／カチオン電着塗装：黒	センサ取付用ビス： セムスピス (三価クロメート黒) M3×14…2本 ナット (三価クロメート黒) M3…2個

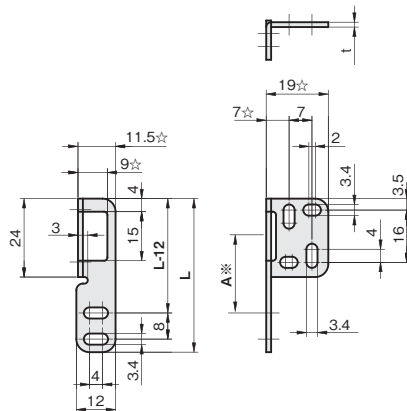
A	L	重量 (g)	品番		価格(円)	
			□ : 材質記号 SUS[S], SPCC[Z]		SUS304	SPCC
25	42	10	FSE2SX025-□	360	330	
30	47	10	FSE2SX030-S	360	—	

A：光軸までの距離(参考値)
EX-23にご使用の場合：基準寸法はA-0.5となります。

E2-SYタイプ



単位：mm



SUS304 板厚：t 1.5
SPCC 板厚：t 2.0

材質／表面処理	付属品
ステンレス SUS304	センサ取付用ビス： セムスピス (SUSXM7) M3×14…2本 ナット (SUSXM7) M3…2個
鉄 SPCC ／カチオン電着塗装：黒	センサ取付用ビス： セムスピス (三価クロメート黒) M3×14…2本 ナット (三価クロメート黒) M3…2個

A	L	重量 (g)	品番		価格(円)	
			□ : 材質記号 SUS[S], SPCC[Z]		SUS304	SPCC
25	47	10	FSE2SY025-□	520	490	
30	52	11	FSE2SY030-S	520	—	

☆付数値は材質がSPCCの場合、+0.5mm増となります。
A：光軸までの距離(参考値)
※EX-23にご使用の場合：基準寸法はA-0.5となります。

シングルプレート

コンビネーション

センサスタンド

フレキシブル

技術資料

CCDカメラ用
LED照明用

レーザーセンサ用

光電センサ用

反射板用

フォトマイクロセンサ用

光ファイバセンサ用

近接センサ用