

シングルプレート 光電センサ用

当日出荷
受付16時

RoHS2
適合品

CAD
2D

CAD
3D

対応センサ Panasonic社 EX-10 シリーズ 竹中電子社 UM シリーズ、UM2 シリーズ 等

小型の光電センサを取り付けるためのブラケットです。

E1-SXタイプ

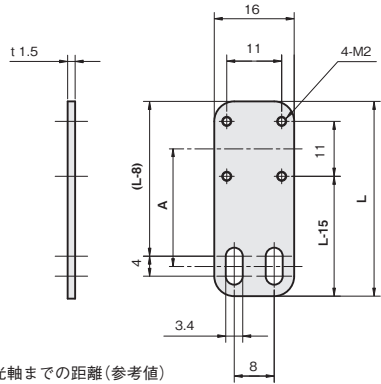
IQコード 030222



板厚：t 1.5

材質	付属品		
ステンレス SUS304	センサ取付用ビス： ナベビス (SUSXM7) M2×4…2本 ナベビス (SUSXM7) M2×6…2本		

A	L	重量 (g)	SUS304	
			品番	価格(円)
25	39	6	FSE1SX025-S	450
30	44	7	FSE1SX030-S	450



単位：mm

A：光軸までの距離(参考値)

シングルプレート

コンビネーション

センサスタンド

フレキシブル

技術資料

CCDカメラ用
LED照明用

レーザーセンサ用

光電センサ用

反射板用

フォトマイクロセンサ用

光ファイバセンサ用

近接センサ用

E1-LXタイプ

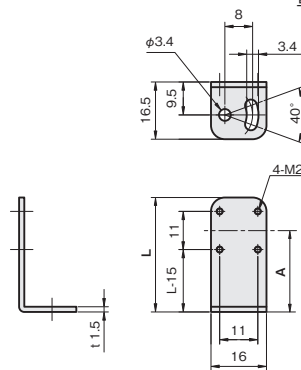
IQコード 030223



板厚：t 1.5

材質	付属品		
ステンレス SUS304	センサ取付用ビス： ナベビス (SUSXM7) M2×4…2本 ナベビス (SUSXM7) M2×6…2本		

A	L	重量 (g)	SUS304	
			品番	価格(円)
25	33	8	FSE1LX025-S	570
30	38	9	FSE1LX030-S	570



単位：mm

A：光軸までの距離(参考値)

E1-SYタイプ

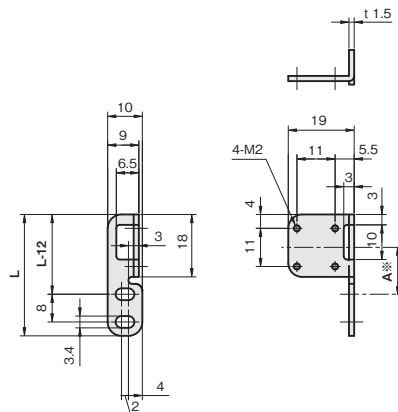
IQコード 030224



板厚：t 1.5

材質	付属品		
ステンレス SUS304	センサ取付用ビス： ナベビス (SUSXM7) M2×4…2本 ナベビス (SUSXM7) M2×6…2本		

A	L	重量 (g)	SUS304	
			品番	価格(円)
15	35	6	FSE1SY015-S	550
20	40	6	FSE1SY020-S	550
25	45	7	FSE1SY025-S	550
30	50	7	FSE1SY030-S	550



単位：mm

A：光軸までの距離(参考値)
※EX-14にご使用の場合：基準寸法はA-0.5となります。