

シングルプレート 光電センサ用 センサボックス

当日出荷
受付16時

RoHS
10物質

CAD
2D

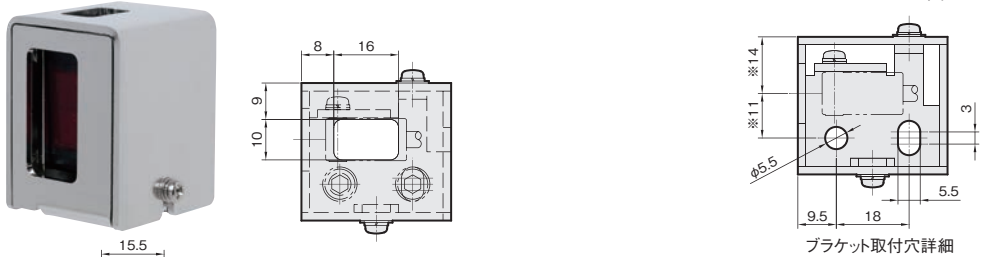
CAD
3D

対応センサ azbil社 HP7 シリーズ OMRON社 E3Z シリーズ OPTEX-FA社 Z3 シリーズ
Panasonic社 CX-400 シリーズ 竹中電子社 GKS シリーズ 等

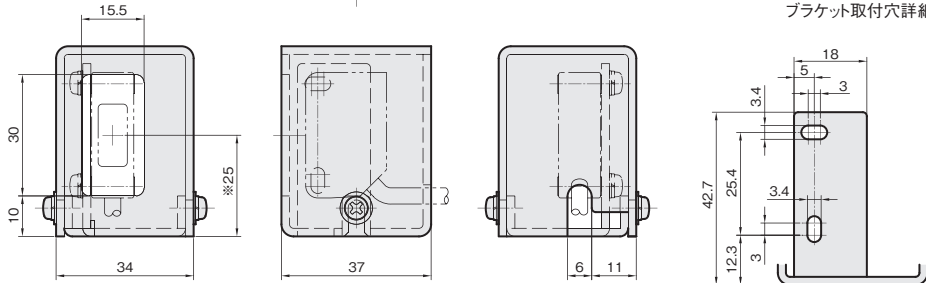
光電センサを取り付けるためのブラケットです。
ワークの衝突や工具の落下などからセンサを保護します。

タテタイプ

単位：mm



ブラケット取付穴詳細



※センサ光軸中心までの距離(参考値)

センサ取付穴詳細

板厚：t 2.0

材質	付属品
ステンレス SUS304	センサ取付用ビス：セムスビス(SUSXM7)M3×12…2本 カバー固定用ビス：セムスビス(SUSXM7)M3×8…2本

※センサは付属していません。

SUS304		重量(g)
品番	価格(円)	
FSBX-1S	2,270	118

ヨコタイプ

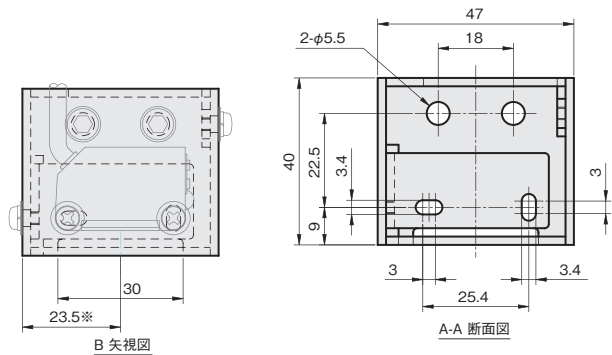
単位：mm



板厚：t 2.0

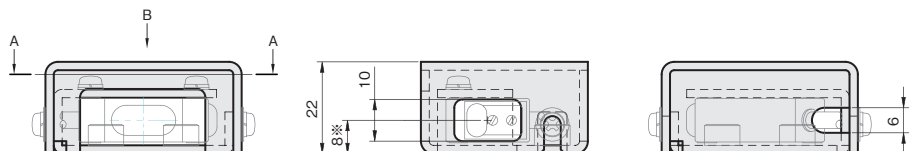
材質	付属品
ステンレス SUS304	センサ取付用ビス： セムスビス(SUSXM7)M3×12…2本 カバー固定用ビス： セムスビス(SUSXM7)M3×8…2本

SUS304		重量(g)
品番	価格(円)	
FSBX-2S	2,270	99



B 矢視図

A-A 断面図



※センサ光軸中心までの距離(参考値)