

バンブラV

IQコード 030217

単位：mm

シングルプレート

コンビネーション

センサスタンド

フレキシブル

技術資料

CCDカメラ用
LED照明用

レーザーセンサ用

光電センサ用

反射板用

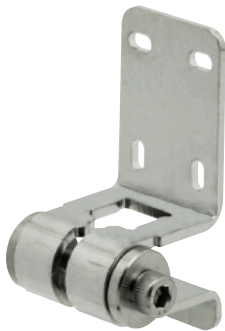
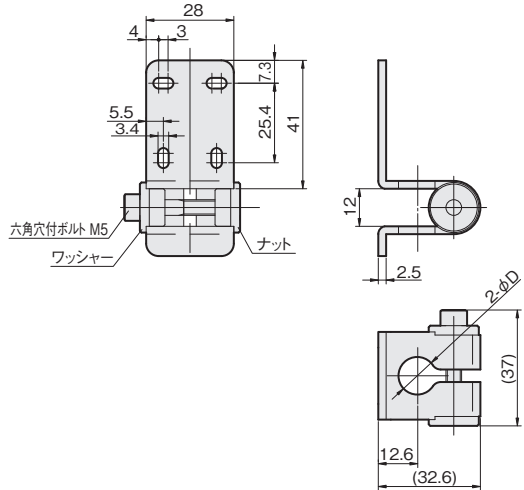
フォトマイクロセンサ用

光ファイバセンサ用

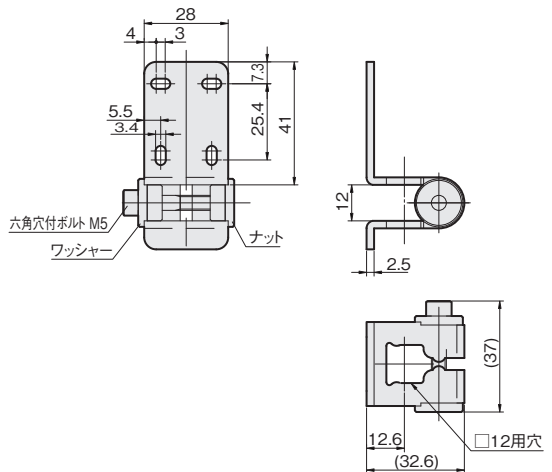
近接センサ用



丸シャフト用



角シャフト用



板厚: t 2.5

材質
ステンレス SUS304

D	重量 (g)	SUS304	
		品番	価格 (円)
φ10	68	FSFBZV-10S	990
φ12	68	FSFBZV-12S	
□12	68	FSFBZV-S2S	