

シングルプレート 光電センサ用

当日出荷
受付16時

RoHS
10物質

CAD
2D

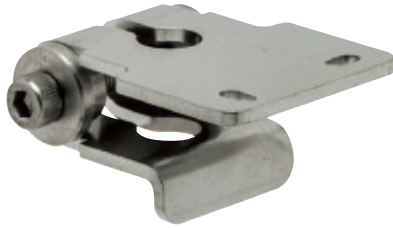
CAD
3D

対応センサ azbil社 HP7 シリーズ OMRON社 E3Z シリーズ OPTEX-FA社 Z3 シリーズ
Panasonic社 CX-400 シリーズ 竹中電子社 GKS シリーズ 等

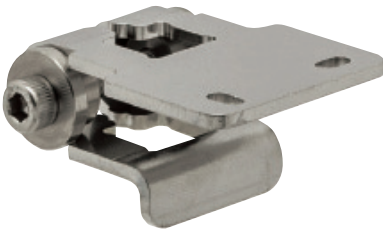
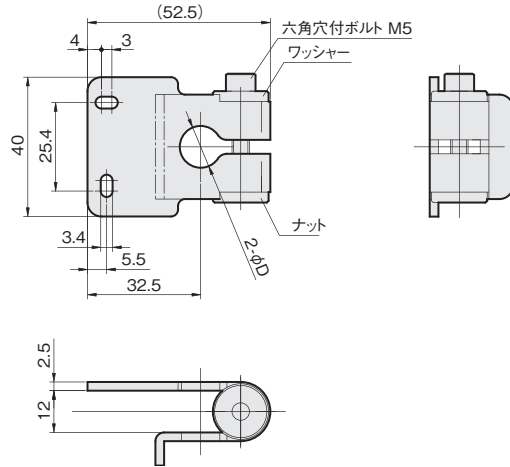
光電センサを取り付けるためのブラケットです。
従来に比べ少ない部品点数で組立工数を削減します。

バンブラH

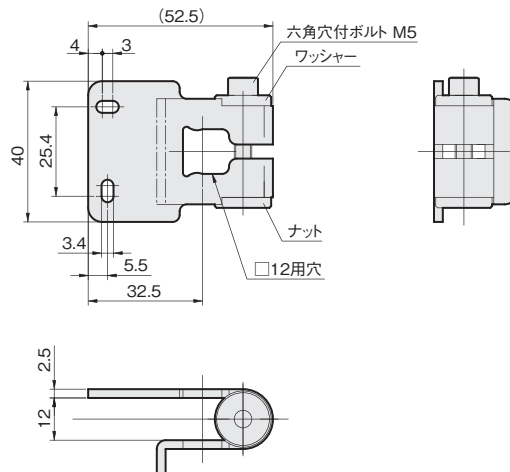
単位：mm



丸シャフト用



角シャフト用



板厚：t 2.5

材質
ステンレス SUS304

D	重量(g)	SUS304	
		品番	価格(円)
φ10	70	FSFBZH-10S	1,120
φ12	70	FSFBZH-12S	
□12	70	FSFBZH-S2S	

シングルプレート

コンビネーション

センサスタンド

フレキシブル

技術資料

CCDカメラ用
LED照明用

レーザーセンサ用

光電センサ用

反射板用

フォトマイクロセンサ用

光ファイバセンサ用

近接センサ用