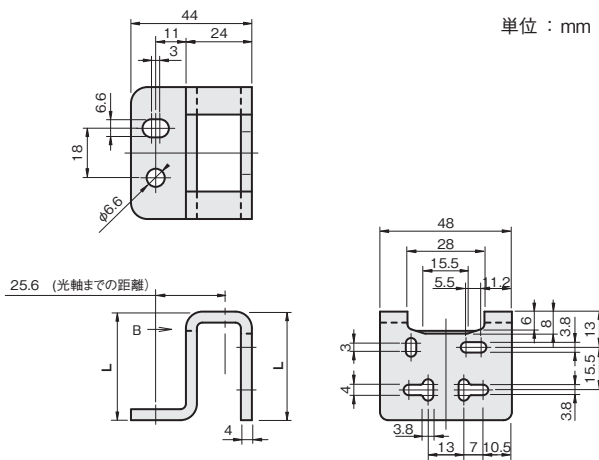


# CZ-LH HD(高剛性)タイプ

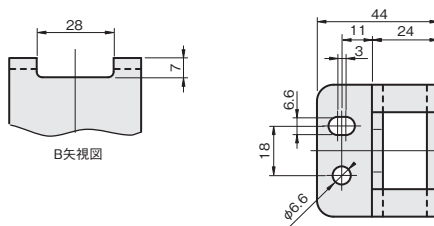
IQコード **030215**



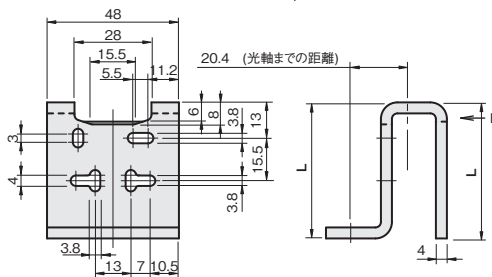
単位：mm



**L=39.5**



B矢視図



**L≥49.5**

板厚：t 4.0

材質／表面处理	付属品
鉄 SPHC ／カチオン電着 塗装：黒	センサ取付用ビス： セムスピス(三価クロメート黒) M3×12…2本

L	重量 (g)	SPHC	
		品番	価格(円)
39.5	144	<b>FSCZLH020-G</b>	<b>960</b>
49.5	178	<b>FSCZLH030-G</b>	<b>980</b>
59.5	212	<b>FSCZLH040-G</b>	<b>990</b>

シングルプレート

コンビネーション

センサスタンド

フレキシブル

技術資料

CCDカメラ用  
LED照明用

レーザーセンサ用

光電センサ用

反射板用

フォトマイクロセンサ用

光ファイバセンサ用

近接センサ用