

シングルプレート
光電センサ用当日出荷
受付16時RoHS
10物質CAD
2DCAD
3D

対応センサ

azbil社 HP7 シリーズ KEYENCE社 PZ-G シリーズ OMRON社 E3S-A シリーズ、E3Z シリーズ
OPTEX-FA社 Z3 シリーズ Panasonic社 CX-400 シリーズ 竹中電子社 GKS シリーズ 等汎用光電センサを取り付ける為のブラケットです。
板厚が厚い高剛性タイプでより強固にセンサを保護します。

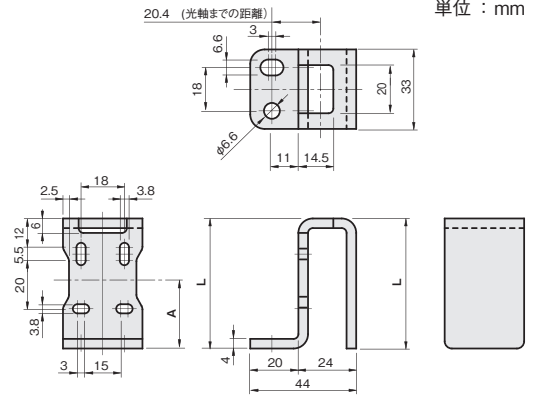
CZ-LC HD(高剛性)タイプ



板厚：t 4.0

材質／表面処理	付属品
鉄 SPHC ／カチオン電着 塗装：黒	センサ取付用ビス： セムスビス (三価クロメート黒) M3×12…2本

A	L	重量 (g)	SPHC	
			品番	価格(円)
29.2	54	144	FSCZLC030-G	1,100
39.2	64	154	FSCZLC040-G	1,110
49.2	74	164	FSCZLC050-G	1,120



A：センサレンズ中心までの距離(参考値)

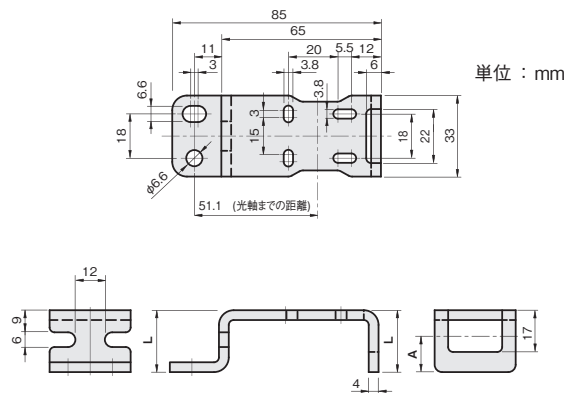
CZ-LZ HD(高剛性)タイプ



板厚：t 4.0

材質／表面処理	付属品
鉄 SPHC ／カチオン電着 塗装：黒	センサ取付用ビス： セムスビス (三価クロメート黒) M3×12…2本

A	L	重量 (g)	SPHC	
			品番	価格(円)
15.8	25.2	108	FSCZLZ015-G	1,100
25.8	35.2	118	FSCZLZ025-G	1,120
35.8	45.2	128	FSCZLZ035-G	1,120



A：センサレンズ中心までの距離(参考値)