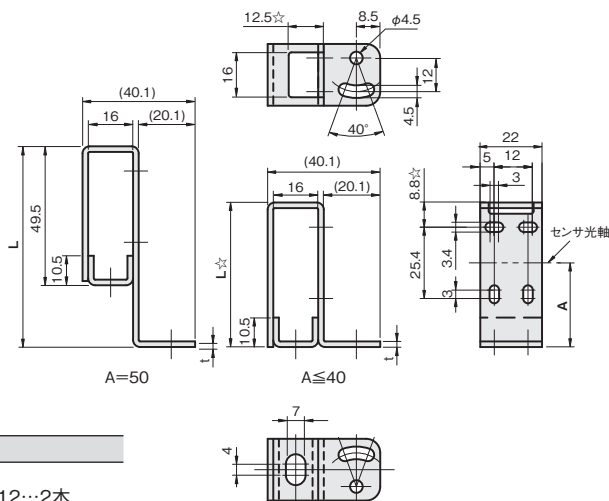


CZ-CXタイプ

IQコード **030212**

単位：mm



SUS304 板厚：t 2.0
SPCC 板厚：t 2.3

材質／表面処理	付属品
ステンレス SUS304	センサ取付用ビス： セムスビス(SUSXM7)M3×12…2本
鉄 SPCC ／カチオン電着塗装：黒	センサ取付用ビス： セムスビス(三価クロメート黒)M3×12…2本

A	L	重量 (g)	品番	価格(円)	
			□：材質記号 SUS[S], SPCC[Z]	SUS304	SPCC
30	51.5	54	FSCZCX030-□	880	780
40	61.5	57	FSCZCX040-□	890	790
50	71.5	61	FSCZCX050-S	870	—

☆付数値は材質がSPCCの場合、+0.3mm増となります。
A：光軸までの距離(参考値)

シングルプレート

コンビネーション

センサスタンド

フレキシブル

技術資料

CCDカメラ用
LED照明用

レーザーセンサ用

光電センサ用

反射板用

フォトマイクロセンサ用

光ファイバセンサ用

近接センサ用