

CZ-LWタイプ

IQコード 030210

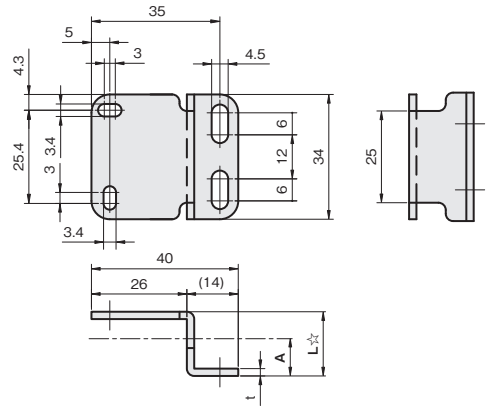
単位：mm



SUS304 板厚：t 2.0
SPCC 板厚：t 2.3

材質/表面処理	付属品
ステンレス SUS304	センサ取付用ビス： セムスビス(SUSXM7)M3×12…2本
鉄 SPCC /カチオン電着塗装:黒	センサ取付用ビス： セムスビス(三価クロメート黒)M3×12…2本

A	L	重量 (g)	品番		価格(円)	
			□:材質記号 SUS[S], SPCC[Z]	SUS304	SPCC	SUS304
10	17.5	27	FSCZLW010-□	570	480	
15	22.5	30	FSCZLW015-S	570	—	



☆付数値は材質がSPCCの場合、+0.3mm増となります。
A：光軸までの距離(参考値)

CZ-LZタイプ

IQコード 030211

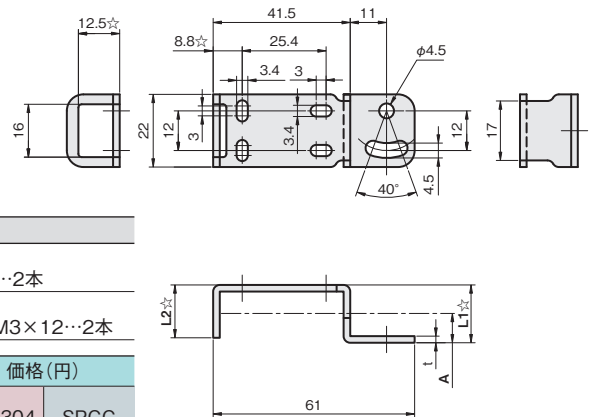
単位：mm



SUS304 板厚：t 2.0
SPCC 板厚：t 2.3

材質/表面処理	付属品
ステンレス SUS304	センサ取付用ビス： セムスビス(SUSXM7)M3×12…2本
鉄 SPCC /カチオン電着塗装:黒	センサ取付用ビス： セムスビス(三価クロメート黒)M3×12…2本

A	L1	L2	重量 (g)	品番		価格(円)	
				□:材質記号 SUS[S], SPCC[Z]	SUS304	SPCC	SUS304
10	17.5	17.5	25	FSCZLZ010-□	650	550	
15	22.5	22.5	27	FSCZLZ015-□	650	560	
20	27.5	16	29	FSCZLZ020-S	650	—	
25	32.5	16	31	FSCZLZ025-S	660	—	
30	37.5	16	33	FSCZLZ030-S	670	—	
35	42.5	16	35	FSCZLZ035-S	670	—	
40	47.5	16	36	FSCZLZ040-S	670	—	



☆付数値は材質がSPCCの場合、+0.3mm増となります。
A：光軸までの距離(参考値)