

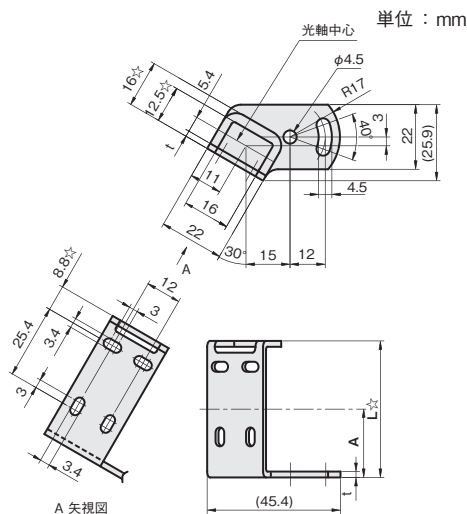
CZ-LFタイプ



SUS304 板厚: t 2.0
SPCC 板厚: t 2.3

材質/表面処理	付属品
ステンレス SUS304	センサ取付用ビス: セムスビス(SUSXM7)M3×12…2本
鉄 SPCC /カチオン電着塗装:黒	センサ取付用ビス: セムスビス(三価クロメート黒)M3×12…2本

A	L	重量 (g)	品番 □:材質記号 SUS[S], SPCC[Z]	価格(円)	
				SUS304	SPCC
25	46.5	30	FSCZLF025-□	770	670
30	51.5	32	FSCZLF030-S	780	—
35	56.5	33	FSCZLF035-S	790	—
40	61.5	35	FSCZLF040-S	820	—
45	66.5	37	FSCZLF045-S	820	—
50	71.5	39	FSCZLF050-S	830	—



☆付数値は材質がSPCCの場合、+0.3mm増となります。
A: 光軸までの距離(参考値)

シングルプレート

コンビネーション

センサスタンド

フレキシブル

技術資料

CCDカメラ用
LED照明用

レーザーセンサ用

光电センサ用

反射板用

フォトマイクロセンサ用

光ファイバセンサ用

近接センサ用

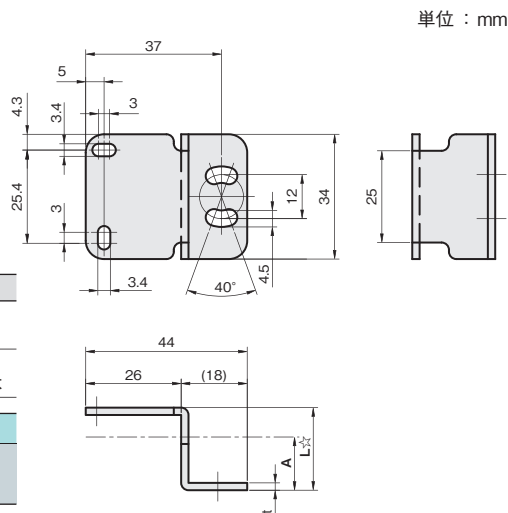
CZ-LVタイプ



SUS304 板厚: t 2.0
SPCC 板厚: t 2.3

材質/表面処理	付属品
ステンレス SUS304	センサ取付用ビス: セムスビス(SUSXM7)M3×12…2本
鉄 SPCC /カチオン電着塗装:黒	センサ取付用ビス: セムスビス(三価クロメート黒)M3×12…2本

A	L	重量 (g)	品番 □:材質記号 SUS[S], SPCC[Z]	価格(円)	
				SUS304	SPCC
15	22.5	33	FSCZLV015-□	660	570
20	27.5	36	FSCZLV020-□	670	580
25	32.5	38	FSCZLV025-S	670	—
30	37.5	41	FSCZLV030-S	700	—
35	42.5	44	FSCZLV035-S	710	—
40	47.5	47	FSCZLV040-S	720	—



☆付数値は材質がSPCCの場合、+0.3mm増となります。
A: 光軸までの距離(参考値)