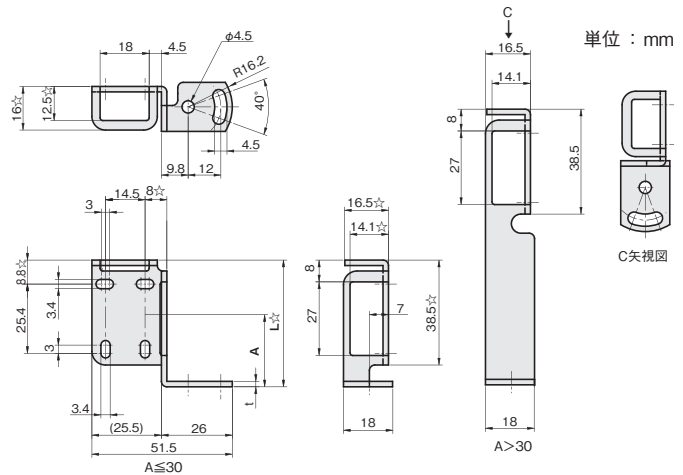


## CZ-LYタイプ



☆付数値は材質がSPCCの場合、+0.3mm増となります。  
A：光軸までの距離(参考値)

SUS304 板厚：t 2.0  
SPCC 板厚：t 2.3

材質／表面処理	付属品
ステンレス SUS304	センサ取付用ビス： セムスビス(SUSXM7)M3×12…2本
鉄 SPCC /カチオン電着塗装:黒	センサ取付用ビス： セムスビス(三価クロメート黒)M3×12…2本

A	L	重量 (g)	品番	価格(円)	
			□:材質記号 SUS[S]、SPCC[Z]	SUS304	SPCC
25	46.5	27	FSCZLY025-□	830	710
30	51.5	28	FSCZLY030-□	840	710
35	56.5	31	FSCZLY035-S	850	—
40	61.5	33	FSCZLY040-S	860	—
45	66.5	34	FSCZLY045-S	860	—
50	71.5	36	FSCZLY050-S	870	—

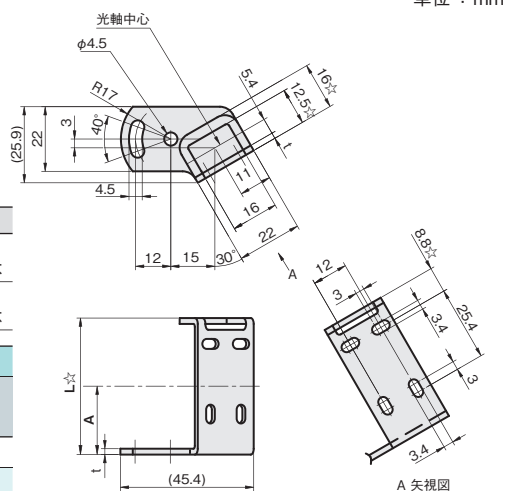
## CZ-LBタイプ(左30°角度付)



SUS304 板厚：t 2.0  
SPCC 板厚：t 2.3

材質／表面処理	付属品
ステンレス SUS304	センサ取付用ビス： セムスビス(SUSXM7)M3×12…2本
鉄 SPCC /カチオン電着塗装:黒	センサ取付用ビス： セムスビス(三価クロメート黒)M3×12…2本

A	L	重量 (g)	品番	価格(円)	
			□:材質記号 SUS[S]、SPCC[Z]	SUS304	SPCC
25	46.5	30	FSCZLB025-□	770	670
30	51.5	32	FSCZLB030-S	780	—
35	56.5	33	FSCZLB035-S	790	—
40	61.5	35	FSCZLB040-S	820	—
45	66.5	37	FSCZLB045-S	820	—
50	71.5	39	FSCZLB050-S	830	—



☆付数値は材質がSPCCの場合、+0.3mm増となります。  
A：光軸までの距離(参考値)