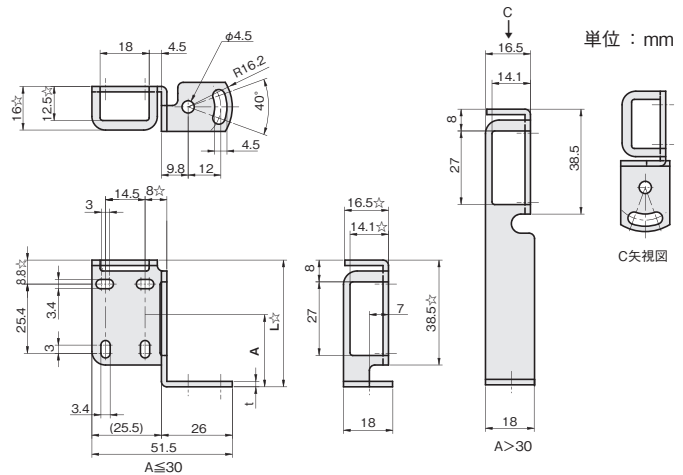


CZ-LYタイプ



SUS304 板厚：t 2.0
SPCC 板厚：t 2.3

| 材質／表面処理 | 付属品 |
|-----------------------|--------------------------------------|
| ステンレス SUS304 | センサ取付用ビス： セムスビス(SUSXM7)M3×12…2本 |
| 鉄 SPCC /カチオン電着塗装:黒 | センサ取付用ビス： セムスビス(三価クロメート黒)M3×12…2本 |

| A | L | 重量 (g) | 品番 | 価格(円) | |
|----|------|-----------|--------------------------|--------|------|
| | | | □:材質記号 SUS[S]、SPCC[Z] | SUS304 | SPCC |
| 25 | 46.5 | 27 | FSCZLY025-□ | 830 | 710 |
| 30 | 51.5 | 28 | FSCZLY030-□ | 840 | 710 |
| 35 | 56.5 | 31 | FSCZLY035-S | 850 | — |
| 40 | 61.5 | 33 | FSCZLY040-S | 860 | — |
| 45 | 66.5 | 34 | FSCZLY045-S | 860 | — |
| 50 | 71.5 | 36 | FSCZLY050-S | 870 | — |

CZ-LBタイプ(左30°角度付)



SUS304 板厚：t 2.0
SPCC 板厚：t 2.3

| 材質／表面処理 | 付属品 |
|-----------------------|--------------------------------------|
| ステンレス SUS304 | センサ取付用ビス： セムスビス(SUSXM7)M3×12…2本 |
| 鉄 SPCC /カチオン電着塗装:黒 | センサ取付用ビス： セムスビス(三価クロメート黒)M3×12…2本 |

| A | L | 重量 (g) | 品番 | 価格(円) | |
|----|------|-----------|--------------------------|--------|------|
| | | | □:材質記号 SUS[S]、SPCC[Z] | SUS304 | SPCC |
| 25 | 46.5 | 30 | FSCZLB025-□ | 770 | 670 |
| 30 | 51.5 | 32 | FSCZLB030-S | 780 | — |
| 35 | 56.5 | 33 | FSCZLB035-S | 790 | — |
| 40 | 61.5 | 35 | FSCZLB040-S | 820 | — |
| 45 | 66.5 | 37 | FSCZLB045-S | 820 | — |
| 50 | 71.5 | 39 | FSCZLB050-S | 830 | — |

