

CZ-SYタイプ

シングルプレート

コンビネーション

センサスタンド

フレキシブル

技術資料

CCDカメラ用
LED照明用

レーザーセンサ用

光電センサ用

反射板用

フォトマイクロセンサ用

光ファイバセンサ用

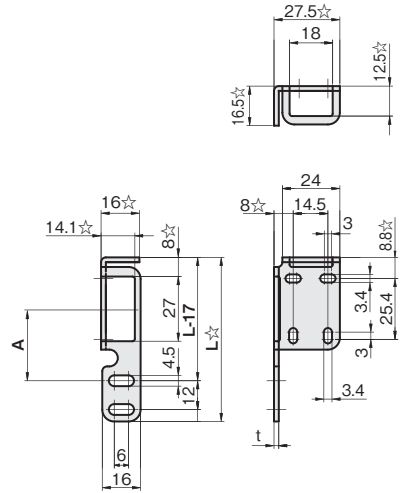
近接センサ用

SUS304 板厚 : t 2.0
SPCC 板厚 : t 2.3

材質 / 表面処理	付属品
ステンレス SUS304	センサ取付用ビス : セムスビス (SUSXM7) M3×12…2本
鉄 SPCC /カチオン電着塗装・黒	センサ取付用ビス : セムスビス (三価クロメート黒) M3×12…2本

A	L	重量 (g)	品番 □ : 材質記号 SUS[S], SPCC[Z]	価格(円)	
				SUS304	SPCC
30	68.5	27	FSCZSY030-□	770	660
35	73.5	28	FSCZSY035-□	770	660
40	78.5	29	FSCZSY040-□	780	670
45	83.5	31	FSCZSY045-S	780	—
50	88.5	32	FSCZSY050-S	790	—
55	93.5	33	FSCZSY055-S	790	—
60	98.5	35	FSCZSY060-S	820	—
70	108.5	37	FSCZSY070-S	830	—
80	118.5	40	FSCZSY080-S	840	—

単位 : mm



☆付数値は材質がSPCCの場合、+0.3mm増となります。
A : 光軸までの距離 (参考値)

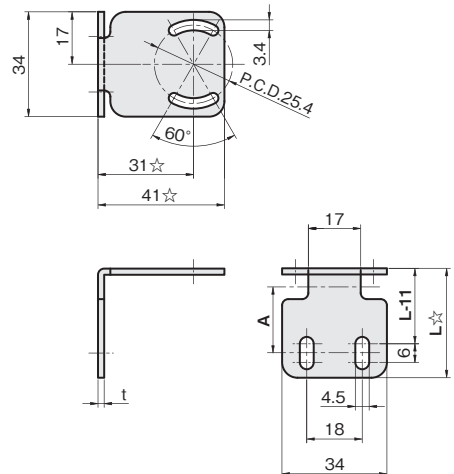
CZ-SVタイプ

SUS304 板厚 : t 2.0
SPCC 板厚 : t 2.3

材質 / 表面処理	付属品
ステンレス SUS304	センサ取付用ビス : セムスビス (SUSXM7) M3×12…2本
鉄 SPCC /カチオン電着塗装・黒	センサ取付用ビス : セムスビス (三価クロメート黒) M3×12…2本

A	L	重量 (g)	品番 □ : 材質記号 SUS[S], SPCC[Z]	価格(円)	
				SUS304	SPCC
20	35.5	36	FSCZSV020-□	700	580
25	40.5	39	FSCZSV025-□	700	590
30	45.5	42	FSCZSV030-□	710	590
35	50.5	45	FSCZSV035-□	710	600
40	55.5	48	FSCZSV040-S	720	—

単位 : mm



☆付数値は材質がSPCCの場合、+0.3mm増となります。
A : 光軸までの距離 (参考値)

※ KEYENCE社 P22 (取付ピッチ23mm) には取付けられません。