

シングルプレート 光電センサ用

当日出荷
受付16時

RoHS
10物質

CAD
2D

CAD
3D

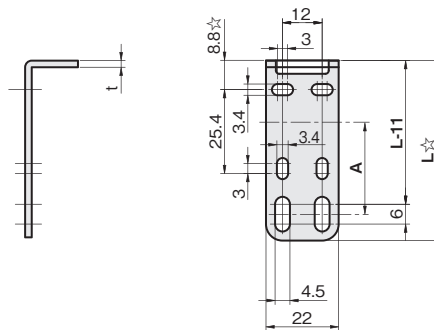
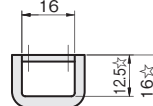
対応センサ azbil社 HP7 シリーズ KEYENCE社 PZ-G シリーズ OMRON社 E3Z シリーズ
OPTEX-FA社 Z3 シリーズ Panasonic社 CX-400 シリーズ 竹中電子社 GKS シリーズ 等

光電センサを取り付けるためのブラケットです。
センサを保護するガード付仕様です。

CZ-SXタイプ



単位：mm



SUS304 板厚：t 2.0
SPCC 板厚：t 2.3

材質/表面処理	付属品
ステンレス SUS304	センサ取付用ビス： セムスビス(SUSXM7)M3×12…2本
鉄 SPCC /カチオン電着塗装:黒	センサ取付用ビス： セムスビス(三価クロメート黒)M3×12…2本

A	L	重量 (g)	品番 □ :材質記号 SUS[S], SPCC[Z]	価格(円)	
				SUS304	SPCC
25	54.5	18	FSCZSX025-□	630	590
30	59.5	20	FSCZSX030-□	630	590
35	64.5	22	FSCZSX035-□	640	590
40	69.5	24	FSCZSX040-□	640	600
45	74.5	26	FSCZSX045-S	650	—
50	79.5	28	FSCZSX050-S	650	—
55	84.5	30	FSCZSX055-S	660	—
60	89.5	31	FSCZSX060-S	660	—
70	99.5	35	FSCZSX070-S	670	—
80	109.5	39	FSCZSX080-S	700	—

☆付数値は材質がSPCCの場合、+0.3mm増となります。
A：光軸までの距離(参考値)

センサ
サブ
ラケッ
ト

シングルプレート

コンビネーション

センサスタンド

フレキシブル

技術資料

CCDカメラ用
LED照明用

レーザーセンサ用

光電センサ用

反射板用

フォトマイクロセンサ用

光ファイバセンサ用

近接センサ用