

セミ
オーダー

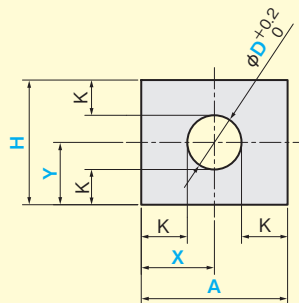
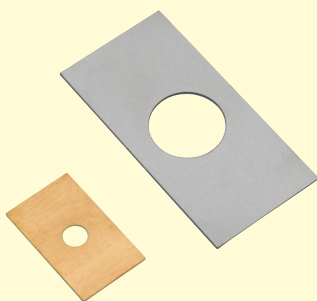
ベース用シム(1穴)

翌日出荷
受付15時

RoHS2
適合品

ご希望のサイズに対応。1枚から製作します。

IQコード 020801



単位 : mm

寸法公差表

A, H	A, H公差
2~50	±0.3
51~300	±0.5

製作条件

K ≥ 2
 t0.05 H ≤ 280
 t2.3~4.0 D ≥ 3
 t4.5~6.0 D ≥ 4
 焼入鋼
 t0.35, 0.7, 1.2~2.0 A, H ≤ 80

■材料スペック表(材質・板厚・板厚公差)

材質	板厚 (mm)												
	t 0.05	t 0.1	t 0.15	t 0.2	t 0.25	t 0.3	t 0.35	t 0.4	t 0.5	t 0.6	t 0.7	t 0.8	t 1.0
鉄 (t 0.1~3.0: SPCC相当, t 3.2~6.0: SPHC)	-	±0.03	±0.03	±0.03	±0.04	±0.04	-	±0.05	±0.05	±0.06	-	±0.06	±0.08
焼入鋼 (t 0.1~0.15: SK95, t 0.2~2.0: SK85) ※硬度HRC42~46	-	±0.015	±0.015	±0.02	±0.025	±0.025	±0.025	±0.035	±0.035	±0.04	±0.04	±0.04	±0.05
ステンレス (SUS304)	±0.005	±0.008	±0.008	±0.01	±0.015	±0.015	±0.015	±0.02	±0.02	±0.025	±0.03	±0.03	±0.035
真鍮 (C2680Pまたは、C2801P)	±0.005	±0.02	±0.02	±0.02	±0.02	±0.03	-	±0.04	±0.04	±0.04	±0.04	±0.04	±0.05
アルミ (t 0.1~0.15: 1N30, t 0.2~3.0: A1050P)	-	±0.03	±0.03	±0.03	-	±0.04	-	±0.04	±0.04	±0.04	-	±0.05	±0.05

材質	板厚 (mm)												
	t 1.2	t 1.5	t 1.6	t 2.0	t 2.3	t 2.5	t 2.6	t 3.0	t 3.2	t 4.0	t 4.5	t 5.0	t 6.0
鉄 (t 0.1~3.0: SPCC相当, t 3.2~6.0: SPHC)	±0.08	-	±0.12	±0.14	±0.14	-	±0.21	±0.23	±0.23	±0.26	±0.26	±0.28	±0.3
焼入鋼 (t 0.1~0.15: SK95, t 0.2~2.0: SK85) ※硬度HRC42~46	±0.05	±0.05	±0.06	±0.07	-	-	-	-	-	-	-	-	-
ステンレス (SUS304)	±0.1	±0.12	-	±0.17	-	±0.22	-	±0.22	-	±0.35	-	±0.4	±0.5
真鍮 (C2680Pまたは、C2801P)	±0.05	±0.06	-	±0.06	-	-	-	-	-	-	-	-	-
アルミ (t 0.1~0.15: 1N30, t 0.2~3.0: A1050P)	±0.06	±0.06	-	±0.08	-	-	-	±0.11	-	-	-	-	-

当日出荷サービス

(詳細はP.129をご覧ください。)

通常翌日出荷を当日出荷いたします。

※12:00(正午)までのご注文に限ります。

品番..... EX1000

価格..... 1,000円/回

オプション (詳細はP.199をご覧ください。)

- レーザーマーキング 品番末尾「LM」 +200円/枚
- スタンプマーキング 品番末尾「S」 +100円/枚
- 粘着剤塗布 品番末尾「N」 +200円/枚
- 黒染め(鉄/焼入鋼のみ) 品番末尾「C」 +30円/枚

数量101枚以上の場合、価格と納期は別途見積りいたしますので、お問い合わせください。

エ
ワ
シ
ム
・
ス
パ
ー
サ
ー

シム・スペーサー

ワッシャー

エンドプレート

シムリング

シムリング
板厚セット

ベアリング用
シムリング

シムCタイプ

フランジ用
シムリング

キー逃がし溝付
シムリング

ベース用シム
(1溝)

ベース用シム
(2溝)

ベース用シム
(1穴)

ベース用シム
(2穴)

ベース用シム
(4穴)

シムボックス

シムプレート

テーパ角座金

追加加工

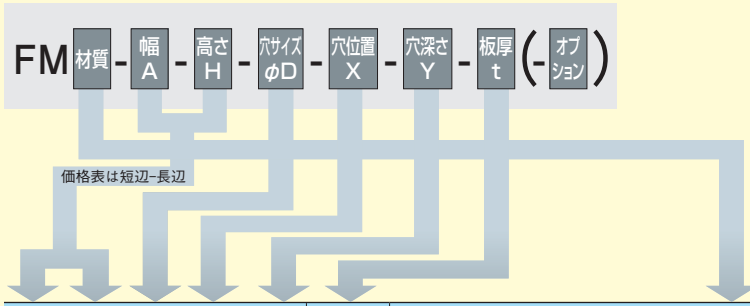
オプション

技術資料

セミオーダー



品番 (例) FMS-35-38-5-8-8-0.1-S



価格表は短辺-長辺

シム・スペーサー

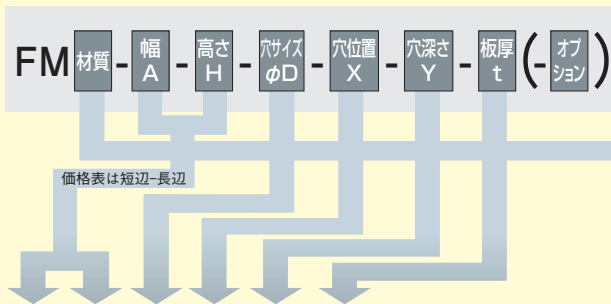
ワッシャー

エンドプレート

指定0.1mm単位					価格(円) / 枚										
短辺	長辺	穴サイズ φD	穴位置 X	穴深さ Y	板厚 t	鉄 FM [F]		焼入鋼 FM [Y]		ステンレス FM [S]		真鍮 FM [B]		アルミ FM [A]	
						1~20枚	21~100枚	1~20枚	21~100枚	1~20枚	21~100枚	1~20枚	21~100枚	1~20枚	21~100枚
10 ~ 50	10 ~ 50	2 ~ 3	3 ~ 3	0.05	—	—	—	—	550	440	500	400	—	—	
				0.1~0.5	450	360	700	560	550	440	500	400	450	360	
				0.6~1.0	650	520	900	720	750	600	700	560	650	520	
				1.2~2.3	700	560	1,100	880	850	680	1,000	800	700	560	
				2.5~3.2	750	600	—	—	950	760	—	—	800	640	
	4.0~4.5			850	680	—	—	1,100	880	—	—	—	—		
	5.0~6.0			950	760	—	—	1,350	1,080	—	—	—	—		
	0.05			—	—	—	—	650	520	650	520	—	—		
	0.1~0.5			550	440	850	680	650	520	650	520	600	480		
	0.6~1.0			750	600	1,050	840	850	680	850	680	800	640		
	1.2~2.3			800	640	1,250	1,000	950	760	1,150	920	850	680		
	2.5~3.2			850	680	—	—	1,050	840	—	—	950	760		
	4.0~4.5			950	760	—	—	1,200	960	—	—	—	—		
	5.0~6.0			1,050	840	—	—	1,450	1,160	—	—	—	—		
	0.05			—	—	—	—	800	640	800	640	—	—		
	0.1~0.5			700	560	1,000	800	800	640	800	640	750	600		
	0.6~1.0			900	720	1,200	960	1,000	800	1,000	800	950	760		
	1.2~2.3			950	760	1,600	1,280	1,100	880	1,300	1,040	1,000	800		
	2.5~3.2			1,000	800	—	—	1,200	960	—	—	1,100	880		
	4.0~4.5			1,100	880	—	—	1,350	1,080	—	—	—	—		
5.0~6.0	1,200	960	—	—	1,600	1,280	—	—	—	—					
0.05	—	—	—	—	950	760	950	760	—	—					
0.1~0.5	850	680	1,150	920	950	760	950	760	800	640					
0.6~1.0	1,050	840	1,400	1,120	1,200	960	1,150	920	1,050	840					
1.2~2.3	1,100	880	2,000	1,600	1,300	1,040	1,500	1,200	1,100	880					
2.5~3.2	1,150	920	—	—	1,450	1,160	—	—	1,200	960					
4.0~4.5	1,250	1,000	—	—	1,600	1,280	—	—	—	—					
5.0~6.0	1,450	1,160	—	—	2,200	1,760	—	—	—	—					
0.05	—	—	—	—	800	640	800	640	—	—					
0.1~0.5	700	560	1,000	800	800	640	800	640	750	600					
0.6~1.0	900	720	1,200	960	1,000	800	1,000	800	950	760					
1.2~2.3	950	760	1,600	1,280	1,100	880	1,300	1,040	1,000	800					
2.5~3.2	1,000	800	—	—	1,200	960	—	—	1,100	880					
4.0~4.5	1,100	880	—	—	1,350	1,080	—	—	—	—					
5.0~6.0	1,200	960	—	—	1,600	1,280	—	—	—	—					
0.05	—	—	—	—	1,050	840	1,000	800	—	—					
0.1~0.5	800	640	—	—	1,050	840	1,000	800	850	680					
0.6~1.0	1,050	840	—	—	1,300	1,040	1,250	1,000	1,100	880					
1.2~2.3	1,100	880	—	—	1,400	1,120	1,600	1,280	1,150	920					
2.5~3.2	1,200	960	—	—	1,600	1,280	—	—	1,300	1,040					
4.0~4.5	1,300	1,040	—	—	1,800	1,440	—	—	—	—					
5.0~6.0	1,600	1,280	—	—	2,600	2,080	—	—	—	—					

セミオーダー

品番 (例) FMS-35-38-5-8-8-0.1-S



価格表は短辺-長辺

指定0.1mm単位					板厚 t	価格(円)／枚										
短辺	長辺	穴サイズ φD	穴位置 X	穴深さ Y		鉄 FM [F]		焼入鋼 FM [Y]		ステンレス FM [S]		真鍮 FM [B]		アルミ FM [A]		
						1~20枚	21~100枚	1~20枚	21~100枚	1~20枚	21~100枚	1~20枚	21~100枚	1~20枚	21~100枚	
51 └ 100	201 └ 300				0.05	—	—	—	—	1,300	1,040	1,250	1,000	—	—	
					0.1~0.5	950	760	—	—	1,300	1,040	1,250	1,000	1,000	800	
					0.6~1.0	1,200	960	—	—	1,700	1,360	1,650	1,320	1,250	1,000	
					1.2~2.3	1,300	1,040	—	—	1,800	1,440	2,100	1,680	1,350	1,080	
					2.5~3.2	1,400	1,120	—	—	2,200	1,760	—	—	1,600	1,280	
					4.0~4.5	1,700	1,360	—	—	2,400	1,920	—	—	—	—	
101 └ 200	101 └ 200	2 └	3 └	3 └	0.05	—	—	—	—	1,650	1,320	1,600	1,280	—	—	
					0.1~0.5	1,100	880	—	—	1,650	1,320	1,600	1,280	1,200	960	
					0.6~1.0	1,350	1,080	—	—	2,300	1,840	2,250	1,800	1,450	1,160	
					1.2~2.3	1,500	1,200	—	—	2,500	2,000	3,200	2,560	1,600	1,280	
					2.5~3.2	1,600	1,280	—	—	2,800	2,240	—	—	1,800	1,440	
					4.0~4.5	2,100	1,680	—	—	3,100	2,480	—	—	—	—	
	101 └ 200	201 └ 300	2 └	3 └	3 └	0.05	—	—	—	—	2,100	1,680	2,050	1,640	—	—
						0.1~0.5	1,400	1,120	—	—	2,100	1,680	2,050	1,640	1,500	1,200
						0.6~1.0	1,650	1,320	—	—	3,100	2,480	3,050	2,440	1,750	1,400
						1.2~2.3	2,000	1,600	—	—	3,300	2,640	4,100	3,280	2,100	1,680
						2.5~3.2	2,200	1,760	—	—	3,700	2,960	—	—	2,500	2,000
						4.0~4.5	2,900	2,320	—	—	4,300	3,440	—	—	—	—
201 └ 300	201 └ 300				0.05	—	—	—	—	2,600	2,080	2,550	2,040	—	—	
					0.1~0.5	1,850	1,480	—	—	2,600	2,080	2,550	2,040	—	—	
					0.6~1.0	2,100	1,680	—	—	4,300	3,440	4,250	3,400	—	—	
					1.2~2.3	2,600	2,080	—	—	4,600	3,680	5,600	4,480	—	—	
					2.5~3.2	3,100	2,480	—	—	5,600	4,480	—	—	—	—	
					4.0~4.5	4,100	3,280	—	—	6,100	4,880	—	—	—	—	
					5.0~6.0	5,100	4,080	—	—	9,100	7,280	—	—			

エ
ワ
ン
ド
ブ
レ
ー
ト

シム・スパーサー

ワッシャー

エンドプレート

シムリング

シムリング
板厚セット

ベアリング用
シムリング

シムCタイプ

フランジ用
シムリング

キー逃がし溝付
シムリング

ベース用シム
(1穴)

ベース用シム
(2溝)

ベース用シム
(1穴)

ベース用シム
(2穴)

ベース用シム
(4穴)

シムボックス

シムプレート

テーバー角座金

追加工

オプション

技術資料

セミオーダー

