



内径ネジ(並目)  
スタンダードスリットカラー®

当日出荷  
受付16時

RoHS2  
適合品

CAD  
2D

CAD  
3D

ネジシャフト(並目)にご使用いただけます。

スリット構造により、ネジシャフトを傷つけることなく締め付けができます。

IQコード 012301



黒染め



SUS304

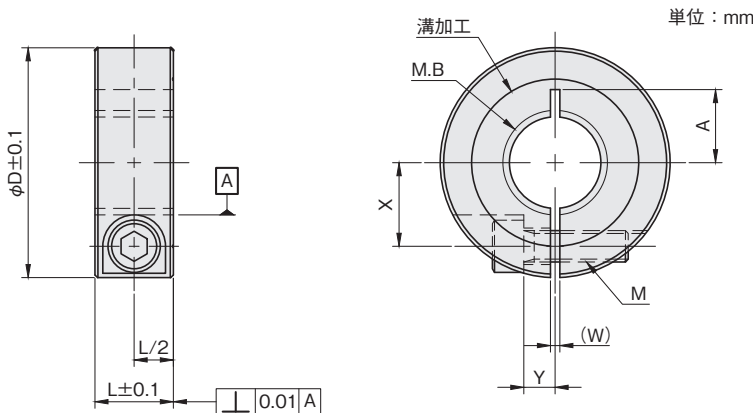
材質記号	材質 / 表面処理	付属品
<b>C</b>	鉄 S45C / 黒染め	六角穴付ボルト(黒染め)1本
<b>S</b>	ステンレス SUS304	六角穴付ボルト(SUSXM7)1本

注文例

材質記号

SCS 03N09 **C**

内径M3、幅9mm、黒染め



内径ネジ M.B	幅 L	外径 φD	W	X	Y	A	締付ネジ M	品番 □:材質記号	価格(円)	
									黒染め <b>C</b>	SUS304 <b>S</b>
M3 × P0.5	9	15	1	4.5	3	5.5	M3×8	SCS 03N09□	500	900
M4 × P0.7	9	15	1	4.5	3	5.5	M3×8	SCS 04N09□	520	920
M5 × P0.8	9	20	1.5	6	3	7.5	M3×8	SCS 05N09□	520	980
M6 × P1.0	9	20	1.8	6	3	7.5	M3×8	SCS 06N09□	650	1,150
M8 × P1.25	9	25	1.8	8	3	8.5	M3×10	SCS 08N09□	650	1,180
M10×P1.5	9	25	1.8	8	3	8.5	M3×10	SCS 10N09□	700	1,250
M12×P1.75	12	31	1.8	10.5	4	9.5	M4×12	SCS 12N12□	700	1,250
M16×P2.0	14	38	3	13.5	5	13.5	M5×16	SCS 16N14□	780	1,450
M20×P2.5	15	44	3	16	6	14	M6×20	SCS 20N15□	1,050	1,900
M24×P3.0	15	50	3	18.5	6	16.5	M6×20	SCS 24N15□	1,100	2,050
M30×P3.5	15	56	3	21.5	6	19	M6×20	SCS 30N15□	1,500	2,700