



# 角シャフト用 スタンダードセパレートカラー®

当日出荷  
受付16時

RoHS  
10物質

CAD  
2D

CAD  
3D

角シャフト、角パイプに取り付けることができます。



無電解ニッケルメッキ



SUS304

材質記号	材質/表面処理	付属品
<b>M</b>	鉄 S45C / 無電解ニッケルメッキ	六角穴付ボルト(SUSXM7)2本
<b>S</b>	ステンレス SUS304	六角穴付ボルト(SUSXM7)2本

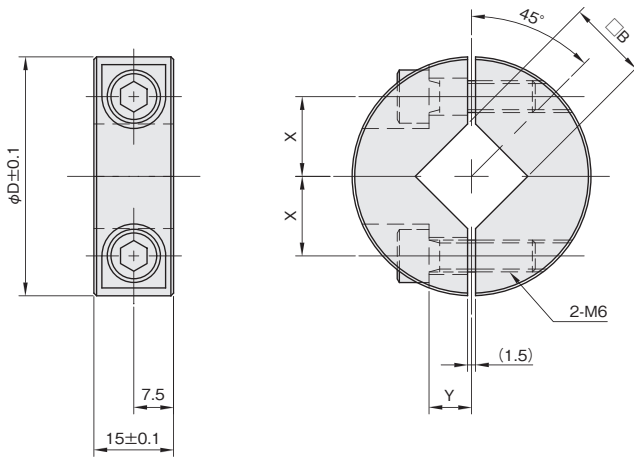
注用例

材質記号

**SCSS 15S15 S**

□15mm、幅15mm、ステンレス

単位：mm



内径 □B	外径 φD	X	Y	締付ネジ M	品番 □:材質記号	価格(円)	
						無電解 ニッケルメッキ M	SUS304 S
15	45	15	8	M6×20	<b>SCSS 15S15</b> □	1,690	2,350
20	45	17.5	5	M6×20	<b>SCSS 20S15</b> □	1,750	2,400
25	55	22	6	M6×20	<b>SCSS 25S15</b> □	1,860	2,680

ノーマル

銅管用

六角  
シャフト用

角シャフト用

2穴付

3穴付

3ザグリ穴付

4穴付

2ネジ穴付

3ネジ穴付

ベアリング  
固定用

Dカット

内径ネジ

六角  
内径ネジ

キー逃がし  
溝付

ダンパー付

追加工

オプション

技術資料

SCK

SC

SCS

SCSS