

オプション
ウレタンダンパー スリット当日出荷
受付16時RoHS2
適合品CAD
2D

IQコード 012002

ノーマル

鋼管用

六角
シャフト用

角シャフト用

2穴付

3穴付

3ザグリ穴付

4穴付

2ネジ穴付

3ネジ穴付

ベアリング
固定用

Dカット

内径ネジ

六角
内径ネジキー逃がし
溝付

ダンパー付

追加工

オプション

技術資料

SCK

SC

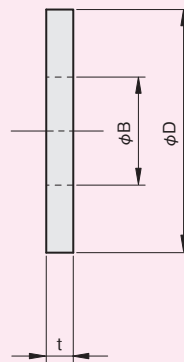
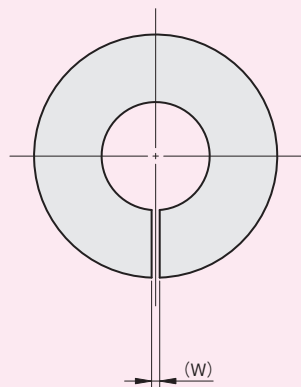
SCS

SCSS



材質
ウレタン

硬度(ショア):内径φ3~6:A70
φ8~:A90



単位: mm

内径 φB	外径 φD	厚さ t	W	品番	価格(円)
3	15	2	1	DS 03A7	120
4	15	2	1	DS 04A7	120
5	20	2	1	DS 05A7	120
6	20	2	1	DS 06A7	120
8	30	3	1.5	DS 08A9	120
10	35	3	1.5	DS 10A9	120
12	35	3	1.5	DS 12A9	120
13	35	3	1.5	DS 13A9	120
15	40	3	1.5	DS 15A9	120
16	40	3	1.5	DS 16A9	120
17	40	3	1.5	DS 17A9	150
18	45	3	1.5	DS 18A9	150
20	45	5	1.5	DS 20A9	170
25	50	5	1.5	DS 25A9	180
30	55	5	1.5	DS 30A9	190
35	60	5	2	DS 35A9	230
40	70	5	2	DS 40A9	250
45	75	5	3	DS 45A9	300
50	85	5	3	DS 50A9	350