

SCSS 鋼管用
スタンダードセパレートカラー®

当日出荷
受付16時

RoHS
10物質

CAD
2D

CAD
3D

鋼管規格に合わせたセパレートカラーです。
セパレート構造により、シャフトを傷つけることなく締め付けができます。
シャフト組み付け後の取り付け、取り外しも簡単にできます。



黒染め



SUS304

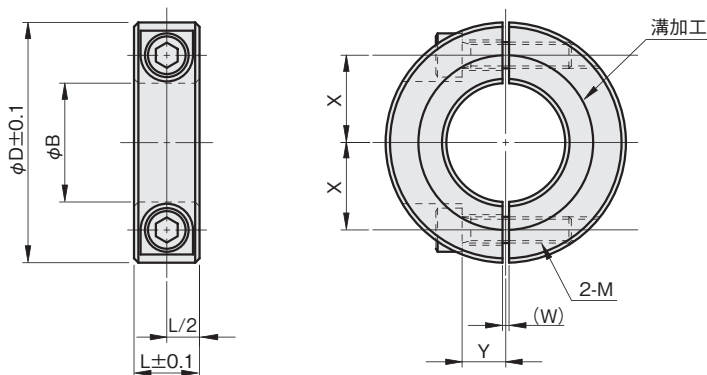
材質記号	材質/表面処理	付属品
C	鉄 S45C/黒染め	六角穴付ボルト(黒染め)2本
S	ステンレス SUS304	六角穴付ボルト(SUSXM7)2本

注文例

SCSS 06A15 C

内径10.5mm、幅15mm、黒染め

単位：mm



φB寸法公差

φB	公差
φ10.5~42.7	+0.05 +0.01
φ48.6	+0.06 +0.01

適用鋼管呼び		内径 φB	幅 L	外径 φD	W	X	Y	締付ネジ M	品番 □:材質記号	価格(円)	
(A)	(B)									黒染め C	SUS304 S
6	1/8	10.5	15	35	1.5	10	6	M6×18	SCSS 06A15□	1,310	1,800
8	1/4	13.8	15	40	1.5	13	8	M6×18	SCSS 08A15□	1,370	1,970
10	3/8	17.3	15	45	1.5	15	8	M6×20	SCSS 10A15□	1,480	2,240
15	1/2	21.7	15	50	1.5	18	10	M6×20	SCSS 15A15□	1,590	2,570
20	3/4	27.2	15	55	1.5	20	10	M6×25	SCSS 20A15□	1,750	2,950
25	1	34	15	60	2	23	12	M6×25	SCSS 25A15□	2,020	3,330
32	1 1/4	42.7	18	75	3	28	14	M8×30	SCSS 32A18□	2,570	4,690
40	1 1/2	48.6	22	85	3	32	16	M10×35	SCSS 40A22□	2,950	5,670

ノーマル

鋼管用

六角
シャフト用

角シャフト用

2穴付

3穴付

3ザグリ穴付

4穴付

2ネジ穴付

3ネジ穴付

ベアリング
固定用

Dカット

内径ネジ

六角
内径ネジ

キー逃がし
溝付

ダンパー付

追加工

オプション

技術資料

SCK

SC

SCS

SCSS