



ダンパー付 スタンダードセパレートカラー®

当日出荷
受付16時

RoHS
10物質

CAD
2D

CAD
3D

セパレート構造により、シャフトを傷つけることなく締め付けができます。
シャフト組み付け後の取り付け、取り外しも簡単にできます。
ダンパー付のため、衝突などによる衝撃音を緩和します。



カチオン電着塗装



無電解ニッケルメッキ



SUS304

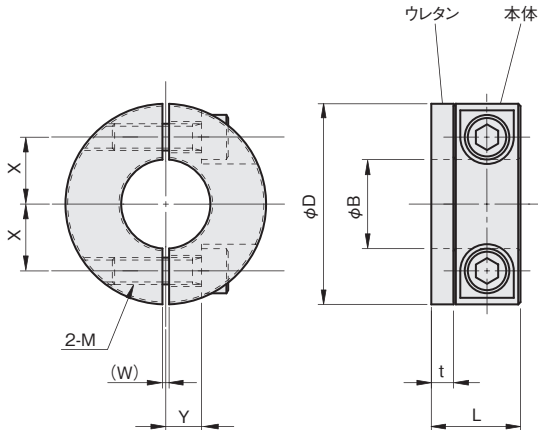
材質記号	材質/表面処理	付属品
Z	鉄 S45C / カチオン電着塗装	六角穴付ボルト(黒染め) 2本
M	鉄 S45C / 無電解ニッケルメッキ	六角穴付ボルト(SUSXM7)2本
S	ステンレス SUS304	六角穴付ボルト(SUSXM7)2本

注文例

材質記号

SCSS 0612 Z D

内径6mm、幅12mm、カチオン電着塗装



単位: mm

φB寸法公差

φB	公差
φ6	+0.03 +0.01
φ8~30	+0.05 +0.01

内径 φB	総幅 L	外径 φD	ウレタン			W	X	Y	締付ネジ M	品番 □: 材質記号	価格(円)		
			t	硬度 (ショア)							カチオン 電着塗装 Z	無電解 ニッケルメッキ M	SUS304 S
6	12	20	2	A70	1	6	4	M4×10	SCSS 0612□D	1,480	1,690	2,290	
8	18	30	3	A70	1.5	9	5	M6×15	SCSS 0818□D	1,530	1,750	2,400	
10	18	35	3	A70	1.5	10	6	M6×18	SCSS 1018□D	1,590	1,860	2,730	
12	18	35	3	A70	1.5	11	6	M6×18	SCSS 1218□D	1,590	1,860	2,730	
13	18	35	3	A70	1.5	11	6	M6×18	SCSS 1318□D	1,590	1,860	2,730	
15	18	40	3	A70	1.5	13	8	M6×20	SCSS 1518□D	1,690	1,970	3,000	
16	18	40	3	A70	1.5	13	8	M6×20	SCSS 1618□D	1,690	1,970	3,000	
20	20	45	5	A70	1.5	15	8	M6×20	SCSS 2020□D	1,910	2,180	3,270	
25	20	50	5	A70	1.5	18	10	M6×25	SCSS 2520□D	2,180	2,460	3,660	
30	20	55	5	A70	1.5	20	10	M6×25	SCSS 3020□D	2,290	2,730	4,090	

- ノーマル
- 鋼管用
- 六角シャフト用
- 角シャフト用
- 2穴付
- 3穴付
- 3ザグリ穴付
- 4穴付
- 2ネジ穴付
- 3ネジ穴付
- ベアリング固定用
- Dカット
- 内径ネジ
- 六角内径ネジ
- キー逃がし溝付
- ダンパー付
- 追加工
- オプション
- 技術資料

- SCK
- SC
- SCS
- SCSS