



キー逃がし溝・4穴付 スタンダードセットカラー

当日出荷
受付16時

RoHS2
適合品

CAD
2D

CAD
3D

止めネジによりシャフトに固定してお使いいただけます。

キーを逃がす構造になっているため、キーが付いている所にも取り付けができます。

端面の穴を利用してブラケットなどを取り付けることができます。

IQコード 011701



黒染め

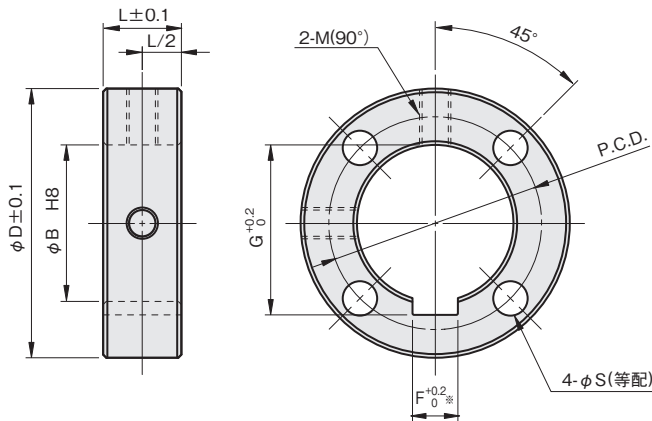
材質/表面処理	付属品
鉄 S45C/黒染め	六角穴付止めネジ(くぼみ先 黒染め)2本

注文例

SC 0610CKP4

内径6mm、幅10mm、黒染め

単位：mm



※キーとの干渉を防ぐため、JIS規格より大きく設計されています。

内径 ϕB	幅 L	外径 ϕD	横穴		キー逃がし溝		締付ネジ M	品番	価格(円)
			ϕS	P.C.D.	F	G			黒染め
6	10	22	4.5	15	2.5	7.2	M4×4	SC 0610CKP4	480
8	10	24	4.5	17	2.5	9.2	M4×4	SC 0810CKP4	480
10	10	26	4.5	19	3.5	11.6	M4×4	SC 1010CKP4	500
12	12	32	5.5	23	4.5	14	M5×6	SC 1212CKP4	600
13	12	33	5.5	24	5.5	15.5	M5×6	SC 1312CKP4	700
15	12	35	5.5	26	5.5	17.5	M5×6	SC 1512CKP4	700
16	12	40	6.6	28	5.5	18.5	M6×6	SC 1612CKP4	750
20	12	44	6.6	32	6.5	23	M6×6	SC 2012CKP4	800
25	15	50	6.6	37	8.5	28.5	M8×8	SC 2515CKP4	950
30	15	55	6.6	42	8.5	33.5	M8×8	SC 3015CKP4	1,050
35	15	60	6.6	47	10.5	38.8	M8×8	SC 3515CKP4	1,350
40	20	70	9	55	12.5	43.8	M10×12	SC 4020CKP4	1,750
50	25	86	11	68	14.5	54.3	M10×12	SC 5025CKP4	2,300

オプション

ちょうボルト
▶P.117

傷防止ネジ
▶P.118