



キー逃がし溝・3穴付
スタンダードスリットカラー®

当日出荷
受付16時

RoHS2
適合品

GAD
2D

GAD
3D

IQコード 011601

スリット構造により、シャフトを傷つけることなく締め付けができます。
キーを逃がす構造になっているため、キーが付いている所にも取り付けができます。
端面の穴を利用してブラケットなどの取り付けや、セットカラーの固定ができます。

セットカラー



黒染め

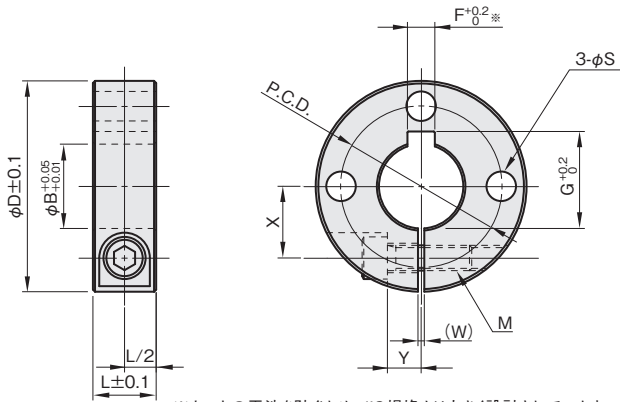
材質 / 表面処理	付属品
鉄 S45C / 黒染め	六角穴付ボルト (黒染め) 1本

注文例

SCS 1515CKP3

内径15mm、幅15mm、黒染め

単位：mm



※キーとの干渉を防ぐため、JIS規格より大きく設計されています。

ノーマル

鋼管用

六角
シャフト用

角シャフト用

2穴付

3穴付

3ザグリ穴付

4穴付

2ネジ穴付

3ネジ穴付

ベアリング
固定用

Dカット

内径ネジ

六角
内径ネジ

キー逃がし
溝付

ダンパー付

追加工

オプション

技術資料

SCK

SC

SCS

SCSS

内径 φB	幅 L	外径 φD	横穴		キー逃がし溝		W	X	Y	締付ネジ M	品番	価格(円)
			φS	P.C.D.	F	G						黒染め
15	15	45	7	34	5.5	17.5	1.5	15	8	M6×20	SCS 1515CKP3	1,350
16	15	45	7	34	5.5	18.5	1.5	15	8	M6×20	SCS 1615CKP3	1,350
18	15	50	7	38	6.5	21	1.5	17	8	M6×20	SCS 1815CKP3	1,550
20	15	50	7	38	6.5	23	1.5	17	8	M6×20	SCS 2015CKP3	1,700
25	18	60	9	47	8.5	28.5	1.5	21	10	M8×30	SCS 2518CKP3	2,150
30	18	65	9	52	8.5	33.5	2	23	10	M8×30	SCS 3018CKP3	2,400