



キー逃がし溝付
スタンダードセパレートカラー®

当日出荷
受付16時

RoHS2
適合品

CAD
2D

CAD
3D

セパレート構造により、シャフトを傷つけることなく締め付けができます。

IQコード 011503

シャフト組み付け後の取り付け、取り外しも簡単にできます。

キーを逃がす構造になっているため、キーが付いている所にも取り付けができます。



黒染め



SUS304

材質記号	材質/表面処理	付属品
C	鉄 S45C / 黒染め	六角穴付ボルト(黒染め)2本
S	ステンレス SUS304	六角穴付ボルト(SUSXM7)2本

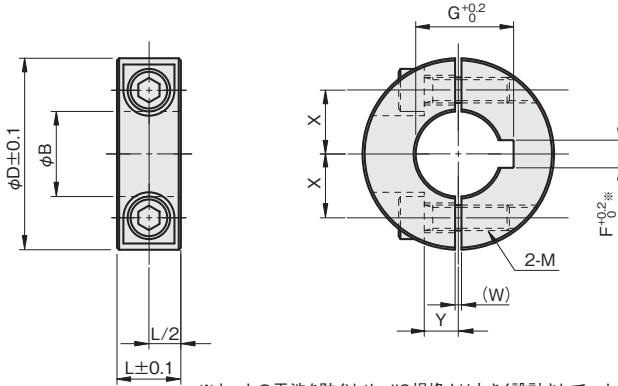
注文例

材質記号

SCSS 1515 **C** **K**

内径15mm、幅15mm、黒染め

単位：mm



φB寸法公差

φB	公差
φ15~45	+0.05 +0.01
φ50	+0.06 +0.01

※キーとの干渉を防ぐため、JIS規格より大きく設計されています。

内径 φB	幅 L	外径 φD	キー逃がし溝		W	X	Y	締付ネジ M	品番 □: 材質記号	価格(円)	
			F	G						黒染め C	SUS304 S
15	15	40	5.5	17.5	1.5	13	8	M6×20	SCSS 1515□K	1,450	2,050
16	15	40	5.5	18.5	1.5	13	8	M6×20	SCSS 1615□K	1,450	2,050
20	15	45	6.5	23	1.5	15	8	M6×20	SCSS 2015□K	1,500	2,300
25	15	50	8.5	28.5	1.5	18	10	M6×25	SCSS 2515□K	1,700	2,550
30	15	55	8.5	33.5	1.5	20	10	M6×25	SCSS 3015□K	1,750	2,900
35	15	60	10.5	38.8	2	23	12	M6×25	SCSS 3515□K	1,850	3,200
40	18	70	12.5	43.8	2	26	13	M8×30	SCSS 4018□K	2,100	4,100
45	18	75	14.5	49	3	28	14	M8×30	SCSS 4518□K	2,200	4,500
50	22	85	14.5	54	3	32	16	M10×35	SCSS 5022□K	2,500	5,300

追加工

キー溝
▶P.109