



キー逃がし溝付
スタンダードスリットカラー®

当日出荷
受付16時

RoHS
10物質

CAD
2D

CAD
3D

スリット構造により、シャフトを傷つけることなく締め付けができます。
キーを逃がす構造になっているため、キーが付いている所にも取り付けができます。



黒染め



SUS304

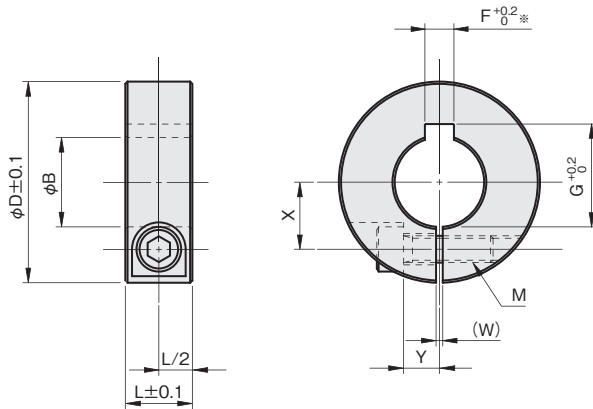
材質記号	材質/表面処理	付属品
C	鉄 S45C/黒染め	六角穴付ボルト(黒染め)1本
S	ステンレス SUS304	六角穴付ボルト(SUSXM7)1本

注文例

材質記号

SCS 1515 **C** K

内径15mm、幅15mm、黒染め



単位：mm

φB寸法公差

φB	公差
φ15~45	+0.05 +0.01
φ48~50	+0.06 +0.01

※キーとの干渉を防ぐため、JIS規格より大きく設計されています。

内径 φB	幅 L	外径 φD	キー逃がし溝		W	X	Y	締付ネジ M	品番 □:材質記号	価格(円)	
			F	G						黒染め C	SUS304 S
15	15	40	5.5	17.5	1.5	13	8	M6×20	SCS 1515□K	1,000	1,400
16	15	40	5.5	18.5	1.5	13	8	M6×20	SCS 1615□K	1,000	1,400
18	15	45	6.5	21	1.5	15	8	M6×20	SCS 1815□K	1,050	—
19	15	45	6.5	22	1.5	15	8	M6×20	SCS 1915□K	1,050	—
20	15	45	6.5	23	1.5	15	8	M6×20	SCS 2015□K	1,050	1,650
22	15	50	8.5	25.5	1.5	18	10	M6×25	SCS 2215□K	1,250	—
24	15	50	8.5	27.5	1.5	18	10	M6×25	SCS 2415□K	1,250	—
25	15	50	8.5	28.5	1.5	18	10	M6×25	SCS 2515□K	1,250	1,900
28	15	55	8.5	31.5	1.5	20	10	M6×25	SCS 2815□K	1,300	—
30	15	55	8.5	33.5	1.5	20	10	M6×25	SCS 3015□K	1,300	2,200
32	15	60	10.5	35.8	2	23	12	M6×25	SCS 3215□K	1,350	—
35	15	60	10.5	38.8	2	23	12	M6×25	SCS 3515□K	1,350	2,600
38	18	70	10.5	41.8	2	26	13	M8×30	SCS 3818□K	1,700	—
40	18	70	12.5	43.8	2	26	13	M8×30	SCS 4018□K	1,700	3,600
42	18	75	12.5	45.8	3	28	14	M8×30	SCS 4218□K	1,850	—
45	18	75	14.5	49	3	28	14	M8×30	SCS 4518□K	1,850	3,800
48	22	85	14.5	52	3	32	16	M10×35	SCS 4822□K	2,200	—
50	22	85	14.5	54	3	32	16	M10×35	SCS 5022□K	2,200	4,700

追加工
キー溝
▶P.110

セットカラー

ノーマル

鋼管用

六角
シャフト用

角シャフト用

2穴付

3穴付

3ザグリ穴付

4穴付

2ネジ穴付

3ネジ穴付

ベアリング
固定用

Dカット

内径ネジ

六角
内径ネジ

キー逃がし
溝付

ダンパー付

追加工

オプション

技術資料

SCK

SC

SCS

SCSS

