



## キー逃がし溝付 スタンダードセットカラー

当日出荷  
受付16時

RoHS  
10物質

CAD  
2D

CAD  
3D

止めネジによりシャフトに固定してお使いいただけます。  
30°面取り側の端面では、ベアリングの内輪を押さえることもできます。  
キーを逃がす構造になっているため、キーが付いている所にも取り付けができます。



黒染め



SUS304

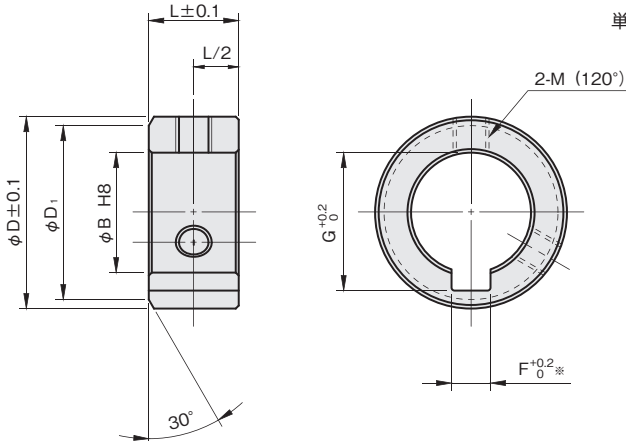
材質記号	材質/表面処理	付属品
<b>C</b>	鉄 S45C / 黒染め	六角穴付止めネジ(くぼみ先 黒染め)2本
<b>S</b>	ステンレス SUS304	六角穴付止めネジ(SUSXM7)2本

## 注用例

材質記号

SC 1512 **C** K

内径15mm、幅12mm、黒染め



単位：mm

※キーとの干渉を防ぐため、JIS規格より大きく設計されています。

内径 φB	幅 L	外径 φD	面取径 φD <sub>1</sub>	キー逃がし溝		締付ネジ M	品番 □: 材質記号	価格(円)	
				F	G			黒染め <b>C</b>	SUS304 <b>S</b>
15	12	28	24	5.5	17.5	M5×6	SC 1512□K	530	820
16	12	28	24	5.5	18.5	M5×6	SC 1612□K	550	880
17	12	32	26	5.5	19.5	M6×6	SC 1712□K	550	—
18	15	32	29	6.5	21	M6×6	SC 1815□K	600	—
20	15	32	29	6.5	23	M6×6	SC 2015□K	600	930
22	18	38	34	8.5	25.5	M8×8	SC 2218□K	710	—
25	18	42	38	8.5	28.5	M8×8	SC 2518□K	770	1,200
28	18	45	40	8.5	31.5	M8×8	SC 2818□K	770	—
30	20	49	42	8.5	33.5	M8×8	SC 3020□K	880	1,480
32	20	53	44	10.5	35.8	M8×8	SC 3220□K	930	—
35	20	59	47	10.5	38.8	M8×8	SC 3520□K	1,150	1,800
38	22	64	50	10.5	41.8	M10×12	SC 3822□K	1,370	—
40	22	72	55	12.5	43.8	M10×12	SC 4022□K	1,530	2,780
45	22	75	60	14.5	49	M10×12	SC 4522□K	1,640	3,060
50	25	79	65	14.5	54	M10×12	SC 5025□K	1,690	3,270

## 追加工

キー溝  
▶P.109

## オプション

ちょうボルト  
▶P.119

傷防止ネジ  
▶P.120