

六角内径ネジ(細目)  
**スタンダードスリットカラー**®

当日出荷  
 受付16時

RoHS2  
 適合品

CAD  
 2D

CAD  
 3D

ネジシャフト(細目)にご使用いただけます。  
 外形が六角形になっているため、スパナでの取り付けができます。  
 スリット構造により、ネジシャフトを傷つけることなく締め付けができます。

IQコード **011401**



黒染め



SUS303

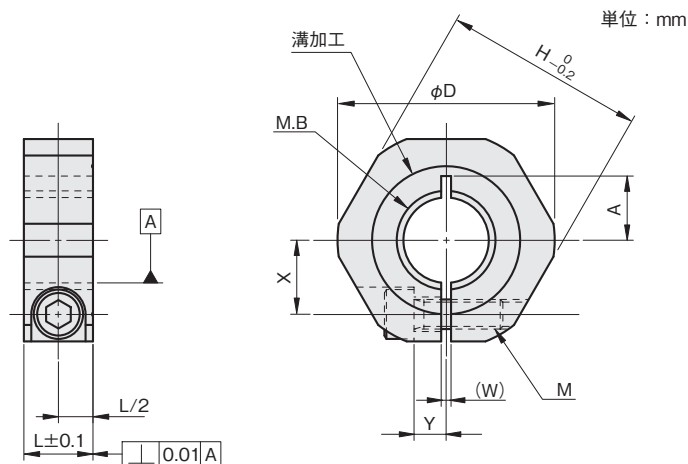
| 材質記号     | 材質/表面処理      | 付属品               |
|----------|--------------|-------------------|
| <b>C</b> | 鉄 SGD3 / 黒染め | 六角穴付ボルト(黒染め)1本    |
| <b>S</b> | ステンレス SUS303 | 六角穴付ボルト(SUSXM7)1本 |

注用例

材質記号

**SCS 08H09** **C** **H**

内径M8、幅9mm、黒染め



| 内径ネジ<br>M.B | 幅<br>L | 対辺<br>H | φD | W   | X    | Y   | A    | 締付ネジ<br>M | 品番<br>□:材質記号       | 価格(円)           |                    |
|-------------|--------|---------|----|-----|------|-----|------|-----------|--------------------|-----------------|--------------------|
|             |        |         |    |     |      |     |      |           |                    | 黒染め<br><b>C</b> | SUS303<br><b>S</b> |
| M8 ×P0.75   | 9      | 24      | 26 | 1.5 | 7    | 4   | 7    | M4×10     | <b>SCS 08H09CH</b> | 1,100           | —                  |
| M8 ×P0.75   | 9      | 24      | 26 | 1.5 | 7    | 4   | 8.5  | M4×10     | <b>SCS 08H09SH</b> | —               | 1,500              |
| M10×P0.75   | 9      | 27      | 29 | 1.5 | 9    | 4   | 8    | M4×10     | <b>SCS 10H09CH</b> | 1,100           | —                  |
| M10×P0.75   | 9      | 27      | 29 | 1.5 | 9    | 4   | 10   | M4×10     | <b>SCS 10H09SH</b> | —               | 1,600              |
| M12×P1.0    | 12     | 30      | 32 | 1.5 | 9.5  | 4.5 | 9    | M5×14     | <b>SCS 12H12CH</b> | 1,200           | —                  |
| M12×P1.0    | 12     | 30      | 32 | 1.5 | 9.5  | 4.5 | 11   | M5×14     | <b>SCS 12H12SH</b> | —               | 1,750              |
| M15×P1.0    | 14     | 36      | 39 | 2   | 12.5 | 5   | 10.5 | M6×15     | <b>SCS 15H14CH</b> | 1,350           | —                  |
| M15×P1.0    | 14     | 36      | 39 | 2   | 12.5 | 5   | 12   | M6×15     | <b>SCS 15H14SH</b> | —               | 2,050              |
| M16×P1.0    | 14     | 36      | 39 | 2   | 12.5 | 5   | 10.5 | M6×15     | <b>SCS 16H14CH</b> | 1,350           | —                  |
| M16×P1.0    | 14     | 36      | 39 | 2   | 12.5 | 5   | 12   | M6×15     | <b>SCS 16H14SH</b> | —               | 2,050              |
| M20×P1.0    | 14     | 41      | 44 | 2   | 15   | 6.5 | 13   | M6×18     | <b>SCS 20H14CH</b> | 1,500           | —                  |
| M20×P1.0    | 14     | 41      | 44 | 2   | 15   | 6.5 | 15   | M6×18     | <b>SCS 20H14SH</b> | —               | 2,350              |
| M25×P1.5    | 14     | 46      | 50 | 2   | 17   | 7.5 | 15   | M6×20     | <b>SCS 25H14□H</b> | 1,700           | 2,550              |
| M30×P1.5    | 14     | 50      | 54 | 2   | 19.5 | 8.5 | 18   | M6×20     | <b>SCS 30H14□H</b> | 2,000           | 2,750              |
| M35×P1.5    | 14     | 55      | 60 | 2   | 22   | 10  | 20   | M6×25     | <b>SCS 35H14□H</b> | 2,100           | 2,800              |

- ノーマル
- 鋼管用
- 六角シャフト用
- 角シャフト用
- 2穴付
- 3穴付
- 3ザグリ穴付
- 4穴付
- 2ネジ穴付
- 3ネジ穴付
- ベアリング固定用
- Dカット
- 内径ネジ
- 六角内径ネジ
- キー逃がし溝付
- ダンパー付
- 追加工
- オプション
- 技術資料

- SCK
- SC
- SCS
- SCSS